

# Construyamos Nuestro Propio Radio Control

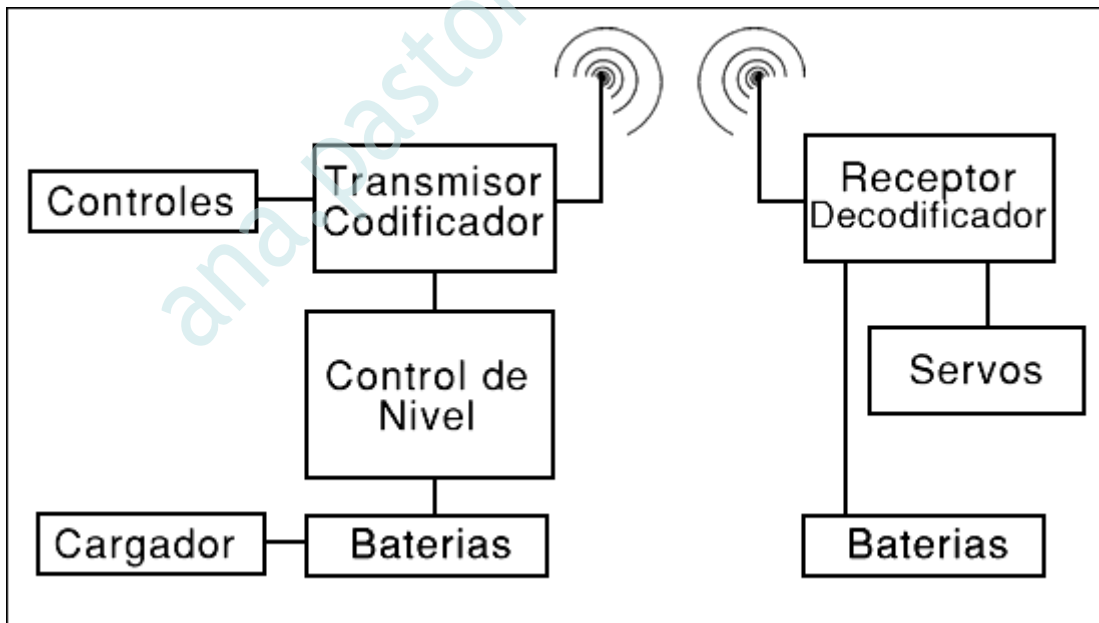
Por: Alejandro Weber LU7MGP (Mendoza - Argentina)

Este es un viejo proyecto que varios de nosotros tenemos pendiente, en especial aquellos que como Yo, por falta de recursos nunca pudimos comprar un radio control comercial para los aviones que construimos.

## Introducción:

El circuito del **TRANSMISOR** y **RECEPTOR** que vamos a construir están sacados de la información de 2 Documentos para la aplicación de un par de circuitos integrados de *National Semiconductor*, el **LM1871** y el **LM1872** (adjuntos en la misma carpeta denominada "construyamos nuestro propio radio control" encontraras los documentos originales, en formato .pdf).

Los mismos constan de un Transmisor / Codificador (**LM1871**) y un Receptor / Decodificador (**LM1872**), y otros adicionales como un medidor del estado de la batería del transmisor.



La idea es que si bien este tipo de circuitos es para un nivel de conocimientos medio-avanzados de electrónica, cualquier entusiasta del aeromodelismo con ganas de experimentar pueda construir y disfrutar de este radiocontrol de 6 canales haciéndolo uno mismo.

Antes de empezar a construirlo les aconsejo que traten de averiguar en alguna casa de venta de componentes electrónicos cercana sobre la existencia de todos los componentes del circuito, dado que pueda ser un poco complicado en algunos lugares conseguir los circuitos integrados que empleamos en el proyecto. Por lo menos yo aquí en Mendoza (Argentina), no tuve problemas para conseguirlos.



**El transmisor/codificador:**

Esta es la primera etapa del proyecto "Construyamos nuestro propio Radio Control". En esta etapa nos centraremos en la construcción de **EL TRANSMISOR**. Para este circuito utilizaremos el circuito integrado transmisor LM1871 de *National Semiconductor*.



**El receptor/decodificador:**

Esta es la segunda etapa del proyecto "Construyamos nuestro propio Radio Control". En esta etapa nos centraremos en la construcción de **EL RECEPTOR**. Para este circuito utilizaremos el circuito integrado receptor LM1872 de *National Semiconductor*.



## Preguntas Frecuentes :

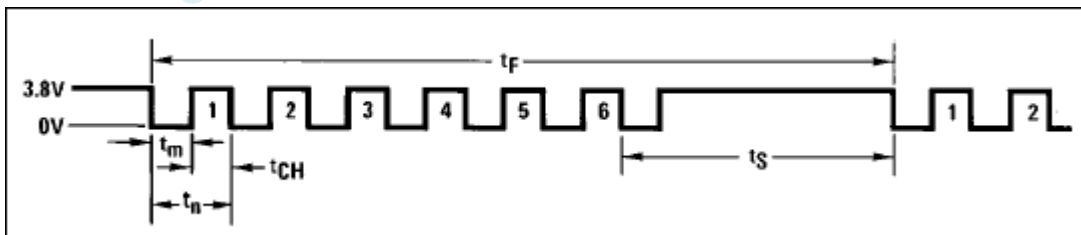
Aquí están las respuestas a las preguntas mas frecuentes hechas, sobre el circuito transmisor y el receptor de radio control. Espero que se pueda actualizar este documento en la medida que Uds. se interesen por el circuito y quieran publicar sus dudas para que entre todos nos ayudemos a entender mejor el mismo.

## EL TRANSMISOR

### El transmisor/codificador LM1871

#### Características generales

El circuito integrado que emplearemos es el **LM1871** el cual según el fabricante es un codificador digital proporcional completo de 6 canales, también tiene un transmisor de **RF** (radio frecuencia) para uso en baja potencia sobre bandas de **27MHz** y **49MHz** en **FM** (Frecuencia Modulada) sin necesidad de algún tipo de licencia. El **CI** (Circuito Integrado) nos provee de un sumador lógico para poder elegir la cantidad de canales que tendrá el radiocontrol, los cuales pueden ser de 3 a 6, dando una buena flexibilidad para todo tipo de diseños. Cuando se usa conjuntamente con el Receptor/Decodificador **LM1872** obtenemos sistema codificador-decodificador de muy bajo costo y en RF.



#### En resumen el LM1871 tiene:

- Capacidad de operación de bajo consumo a 9V.
- Oscilador y transmisor de radio en el mismo chip.
- Solamente un solo capacitor como base de tiempo para los 6 canales.
- Cantidad de canales programable.

- Salida de RF regulada.
- Control de modulación de ancho de banda externo.
- Regulador de voltaje interno de 4.6V
- Operación en frecuencia hasta 80MHz.

### Características eléctricas:

Tensión máxima de trabajo = 16v

Tensión mínima de trabajo = 4,5v

Salida máxima de corriente por el pin 4 = 10mA

Salida máxima de corriente por el pin 13 = 25mA

Disipación máxima = 1600mW

Rango de operación de temperatura = -25°C hasta +85°C

Salida de RF = 400mV (eficaz)

A partir de estos valores podemos deducir que no habría problema de alimentar el circuito con 12v si bien lo típico son 9v, esto se puede hacer con 10 pilas recargables de Ni-Cd de 1,2V en serie.

### Tabla de componentes:

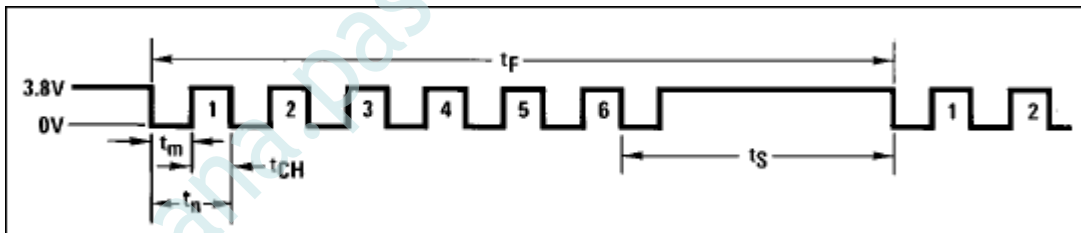
Componente	Para alrededor de 27 MHz	Para alrededor de 49 MHz
C1	1000pF	220pF
C2	680pF	47pF
C3	20pF	33pF
CBias	62pF	62pF
CVreg	0.1uF	0.1uF
C13A	1500pF	1500pF
C13B	2700pF	2700pF
C14	0.1uF	0.1uF
Cm	0.01uF	0.01uF
CF	0.1uF	
CT	0.005uF	0.005uF
Rm	56K	56K
RCH	82K	82K
Rs	82K (calcularla)	82K (calcularla)
RF	200 K	200K
Rp	156K (el que consigan)	156K (el que consigan)
R10	24K	47K
Cristal	cualquiera con 3er armónico alrededor de 27MHz	cualquiera con 3er armónico alrededor de 49MHz

LL	Bobina de 20 a 25 espiras de alambre 0.2mm sobre una forma de 4mm (experimental)	Bobina de 10 a 15 espiras de alambre 0.2mm sobre una forma de 4mm (experimental)
L1	Primario: 2 espiras Secundario: 3 espiras	Primario: 6 espiras Secundario: 1 espiras

## El transmisor/codificador LM1871

### Características generales

El circuito integrado que emplearemos es el **LM1871** el cual según el fabricante es un codificador digital proporcional completo de 6 canales, también tiene un transmisor de **RF** (radio frecuencia) para uso en baja potencia sobre bandas de **27MHz** y **49MHz** en **FM** (Frecuencia Modulada) sin necesidad de algún tipo de licencia. El **CI** (Circuito Integrado) nos provee de un sumador lógico para poder elegir la cantidad de canales que tendrá el radiocontrol, los cuales pueden ser de 3 a 6, dando una buena flexibilidad para todo tipo de diseños. Cuando se usa conjuntamente con el Receptor/Decodificador **LM1872** obtenemos sistema codificador-decodificador de muy bajo costo y en RF.



### En resumen el LM1871 tiene:

- Capacidad de operación de bajo consumo a 9V.
- Oscilador y transmisor de radio en el mismo chip.
- Solamente un solo capacitor como base de tiempo para los 6 canales.
- Cantidad de canales programable.
- Salida de RF regulada.
- Control de modulación de ancho de banda externo.
- Regulador de voltaje interno de 4.6V
- Operación en frecuencia hasta 80MHz.

### Características eléctricas:

Tensión máxima de trabajo = 16v

Tensión mínima de trabajo = 4,5v

Salida máxima de corriente por el pin 4 = 10mA

Salida máxima de corriente por el pin 13 = 25mA

Disipación máximo = 1600mW

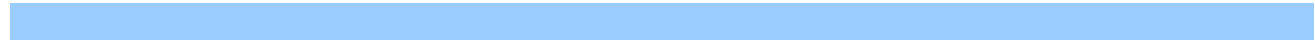
Rango de operación de temperatura = -25°C hasta +85°C

Salida de RF = 400mV (eficaz)

A partir de estos valores podemos deducir que no habría problema de alimentar el circuito con 12v si bien lo típico son 9v, esto se puede hacer con 10 pilas recargables de Ni-Cd de 1,2V en serie.

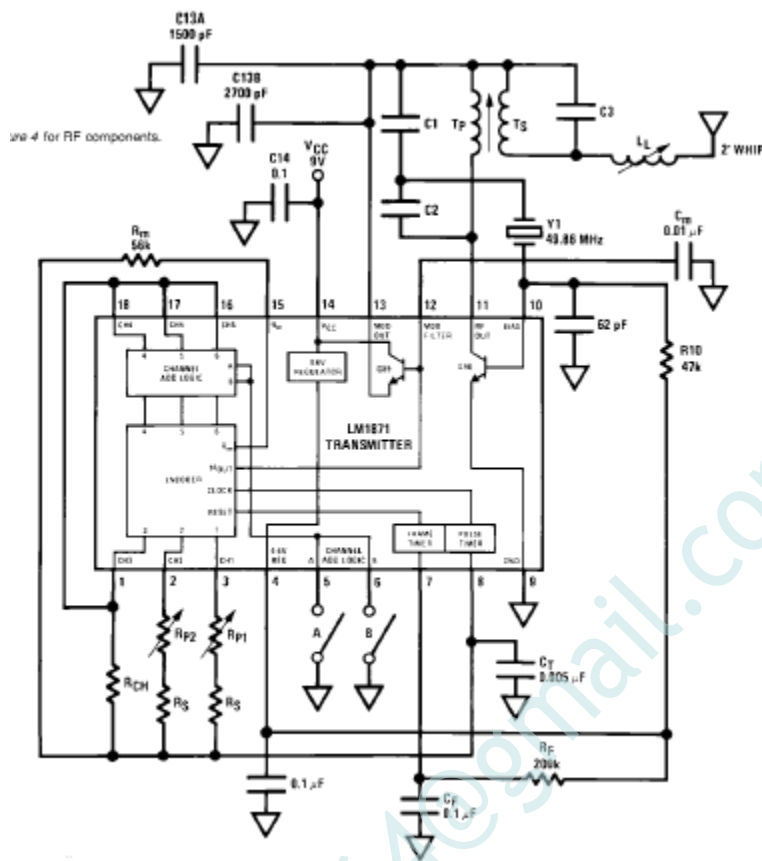
### Tabla de componentes:

Componente	Para alrededor de 27 MHz	Para alrededor de 49 MHz
C1	1000pF	220pF
C2	680pF	47pF
C3	20pF	33pF
CBias	62pF	62pF
CVreg	0.1uF	0.1uF
C13A	1500pF	1500pF
C13B	2700pF	2700pF
C14	0.1uF	0.1uF
Cm	0.01uF	0.01uF
CF	0.1uF	
CT	0.005uF	0.005uF
Rm	56K	56K
RCH	82K	82K
Rs	82K (calcularla)	82K (calcularla)
RF	200 K	200K
Rp	156K (el que consigan)	156K (el que consigan)
R10	24K	47K
Cristal	cualquiera con 3er armónico alrededor de 27MHz	cualquiera con 3er armónico alrededor de 49MHz
LL	Bobina de 20 a 25 espiras de alambre 0.2mm sobre una forma de 4mm (experimentar)	Bobina de 10 a 15 espiras de alambre 0.2mm sobre una forma de 4mm (experimentar)
L1	Primario: 2 espiras Secundario: 3 espiras	Primario: 6 espiras Secundario: 1 espiras



ana.Pastor64@gmail.com

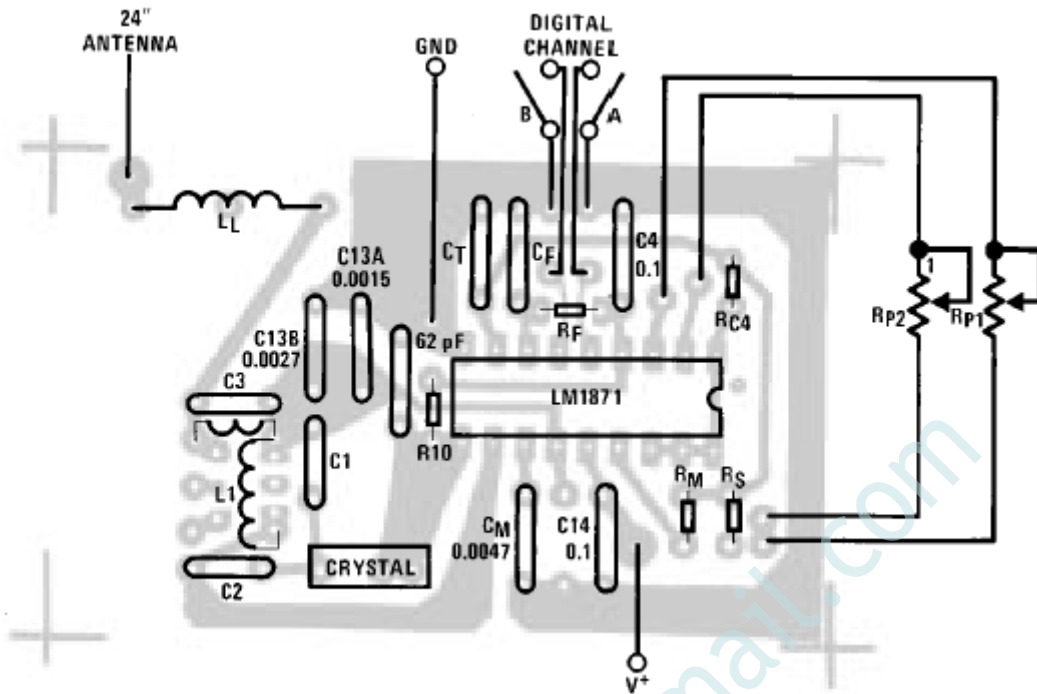
La **Figura 2** muestra el diagrama en bloque y una aplicación típica del LM1871 usando dos canales totalmente analógicos y dos canales digitales. En este circuito los estados de las salidas digitales se determinan por la cantidad de canales transmitidos en vez de ser por la duración de los pulsos.



**Figura 2**

El circuito receptor/decodificador LM1872 debe ser diseñado teniendo en cuenta estos parámetros del transmisor para poder interpretarlos correctamente. El circuito impreso visto del lado de los componentes es el siguiente:



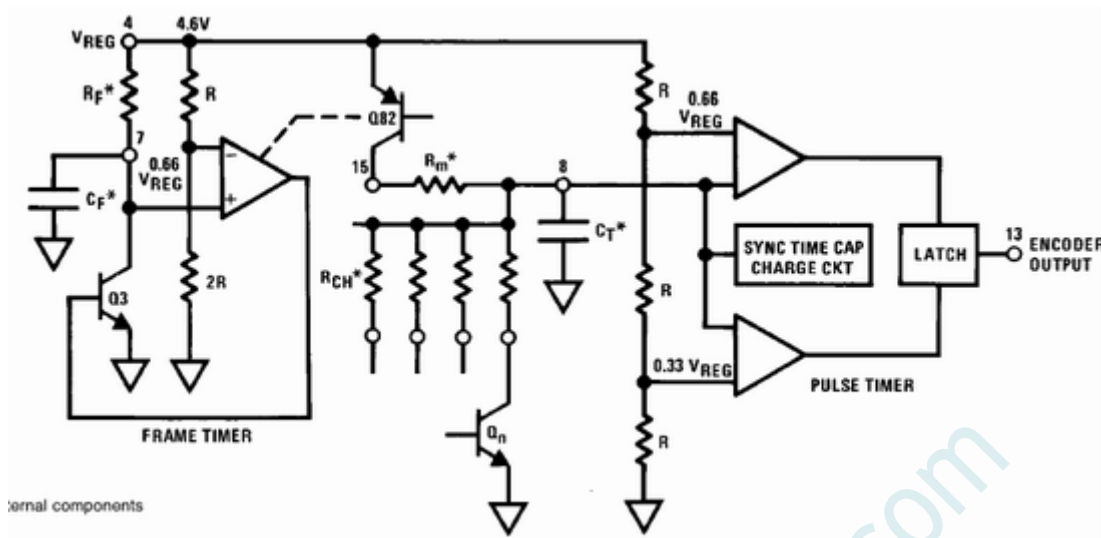


La **Tabla 1** muestra la salida digital en función de la cantidad de canales transmitidos.

LM1871 Channel Add Logic Pin Conditions		Number of Channels Transmitted	LM1872 Receiver Digital Outputs	
Pin 5 (A)	Pin 6 (B)		A	B
OPEN	OPEN	3	OFF	OFF
GND	OPEN	4	ON	OFF
OPEN	GND	5	OFF	ON
GND	GND	6	ON	ON

### Circuito de temporizado del codificador LM1871

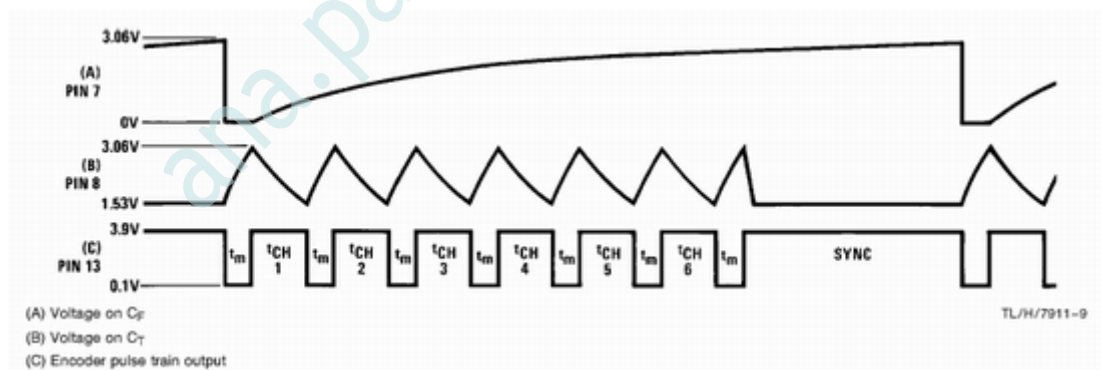
La **Figura 3** muestra los dos circuitos de temporización y sus formas de onda usados por el LM1871.



**Figura 3**

El oscilador del tiempo de trama (**tF**) consiste en un comparador de tensión de alta ganancia y un transistor NPN (**Q3**) que hace de llave (**switch**). Cuando el transistor esta OFF el capacitor de temporizado (**CF**) se cargara a 2/3 de la tensión Vreg. Entonces el comparador de tensión hace que el transistor (**Q3**) pase al estado **ON** y se descargue el capacitor (**CF**) y termina el ciclo.

El circuito de tiempo de los pulsos es bastante parecido en la forma de funcionamiento excepto que el capacitor (**CT**) se carga desde 1/3 hasta 2/3 de la tensión Vreg. El transistor PNP (**Q82**) hace que se cargue (**CT**) a través de la resistencia de modulación (**RM**) hasta un valor de 2/3. :



**Figura 4**

Luego la descarga de este (**CT**) se hace a través de 6 transistores NPN (**Qn**) pasando por las resistencias del canal (**RCH**) correspondientes. Cada uno de estos temporizadores de pulsos son independientes entre si y se activa la

carga/descarga de cada uno a su debido tiempo. La constante de tiempo para estos circuitos se puede obtener con esta formula.

$$\frac{-t}{RC} = \ln \frac{V1}{V2}$$

Donde **V1** es la tensión es la caída de tensión en la resistencia de temporizado al final del ciclo y **V2** es la caída de tensión en la resistencia de temporizado al comenzar el ciclo.

### Circuito de temporizado del codificador LM1871

En el circuito del temporizado de la trama el transistor (**Q3**) espera en el estado **ON** durante un periodo determinado por el tiempo de modulación (**tm**). Esto se hace para estar seguro de que el capacitor (**CF**) esta totalmente descargado. Los tiempos de trama (**tF**), modulación (**tm**), el de canal (**tCH**) se pueden calcular de la siguiente manera:

$$t_f = - \ln \frac{1.534}{4.6V} (R_F C_F) + t_m = 1.1 R_F C_F + t_m$$

$$t_m \text{ or } t_{ch} = - \ln \frac{1.534}{3.06V} (R_M \text{ or } R_{CH}) C_T$$

$$= 0.69 (R_M \text{ or } R_{CH}) C_T$$

Las constantes de tiempo calculadas arriba en realidad están afectadas por las resistencias de saturación del transistor y del comparador de tensión, las cuales no serán de 1/3 y 2/3 de la tensión de referencia Vreg. Una constante de tiempo debe ser usada para el tiempo de la trama (**tF**) y la constante de tiempo 0,63 debe usarse para los tiempos (**tm**) y (**tCH**).

Como los limites de tensión son porcentajes de la tensión de regencia Vreg la precisión del temporizado no se vera afectada cuando las baterías estén bajas (**VCC < 5,6V**). También las altas y bajas temperaturas (**-25°C a +86°C**) no logran modificar mucho la precisión.

En realidad la precisión del sistema se ve mucho mas afectada por las tolerancias de los componentes del circuito. Los capacitores deberían ser del tipo **NPO** o cualquier otro que tenga bajo coeficiente de dispersión por la temperatura.

### Un ejemplo de cálculo

Este ejemplo de cálculo nos sirve para poder adaptar cualquier tipo de control, en mi caso yo utilice 2 joysticks de PC para hacer los controles. También servirían cualquier dispositivo que tenga mecánicamente adaptado un potenciómetro en su eje.

La ventaja de usar joysticks es que ya viene prácticamente armada toda la parte mecánica y ya viene con "trimmers" mecánicos, que sirven para corregir desplazamientos del punto medio del servo asociado a ese control.

Vamos a calcular los valores de los componentes para el circuito de la figura 2.

**Dado que:**

**El tiempo de la trama (tF) = 20ms**

**Tiempo de modulación (tm) = 500us**

**Rango del pulso (tch) = 1,0ms a 2,0ms**

**Tiempo entre pulsos fijo (tn) = 1,0ms**

Componentes para el temporizador de trama:  
Elegimos CF = 0,1uF +-10%

$$R_F = \frac{t_f - t_m}{C_T} = \frac{20 \text{ ms} - 0.50 \text{ ms}}{0.1 \mu\text{F}} = 195 \text{ k}\Omega \text{ (200 k}\Omega\text{)}$$

Componentes para el temporizador de modulación:  
Elegimos CT = 0,01uF +-10%

$$R_M = \frac{t_m}{0.63C_T} = \frac{500 \times 10^{-6}}{(0.63)(1 \times 10^{-8})} = 79.36 \text{ k}\Omega \text{ (82 k}\Omega\text{)}$$

Componentes para los canales no variables (del canal 3 al 6)

$$t_{ch} = t_n - t_m = 1.0 \text{ ms} - 0.50 \text{ ms} = 500 \mu\text{s}$$

$$R_{CH} = \frac{t_{ch}}{0.63C_T} = \frac{500 \times 10^{-6}}{(0.63)(1 \times 10^{-8})} = 79.36 \text{ k}\Omega \text{ (82k)}$$

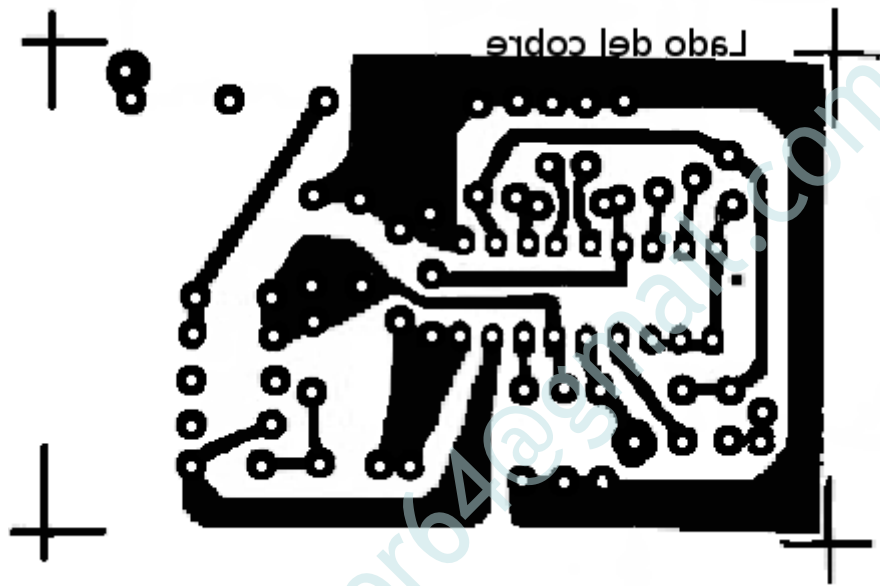
Componentes para los canales 1 (t1) y 2 (t2) cuando el potenciómetro es usado en todo su recorrido es decir que:

**Mi proyecto:**

Bueno, esto es solamente la traducción con algunos comentarios míos del documento de National sobre su producto.

El mismo es de **2 canales analógicos** y **2 digitales**. Ya se que es muy poco, pero es importante hacer que ande bien este circuito y después podemos modificarlo para aprovechar los 6 canales de transmisión que permite como máximo.

Acá hay unas fotos de mi proyecto y este es el dibujo del circuito impreso que se propone en este artículo.



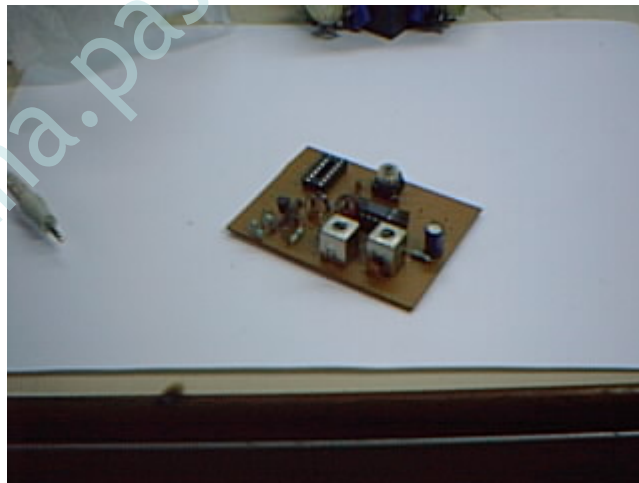
Esta presentada del lado de los componentes para que cuando uno la imprima con una impresora laser sobre un papel transfer (Se pueden comprar en las casas de electrónica) nos quede listo para pasarlo a la placa de pertinax o de fibra de vidrio (recomiendo que usen esta ultima).

Como palanca de mandos utilice unos joysticks marca GENIUS que estaban nuevos (valió la pena).

Solo tenemos que ver de cuanto es el valor ohmico de los potenciómetros que están usando y el ángulo de libertad que tenemos en el dispositivo.

En mi caso los potenciómetros son de 100K y tuve que hacer todo el cálculo de más arriba, pero en vez de calcular el ángulo necesario hice al revés; calcule las resistencias necesarias para el ángulo y el potenciómetro que yo ya tenía.

Aquí hay algunas fotos:



## EL RECEPTOR

Esta es la segunda etapa del proyecto "Construyamos nuestro propio Radio Control". En esta etapa nos centraremos en la construcción de EL RECEPTOR. Para este circuito utilizaremos el compañero del circuito

integrado transmisor LM1871 de National que es el LM1872 (receptor/decodificador).

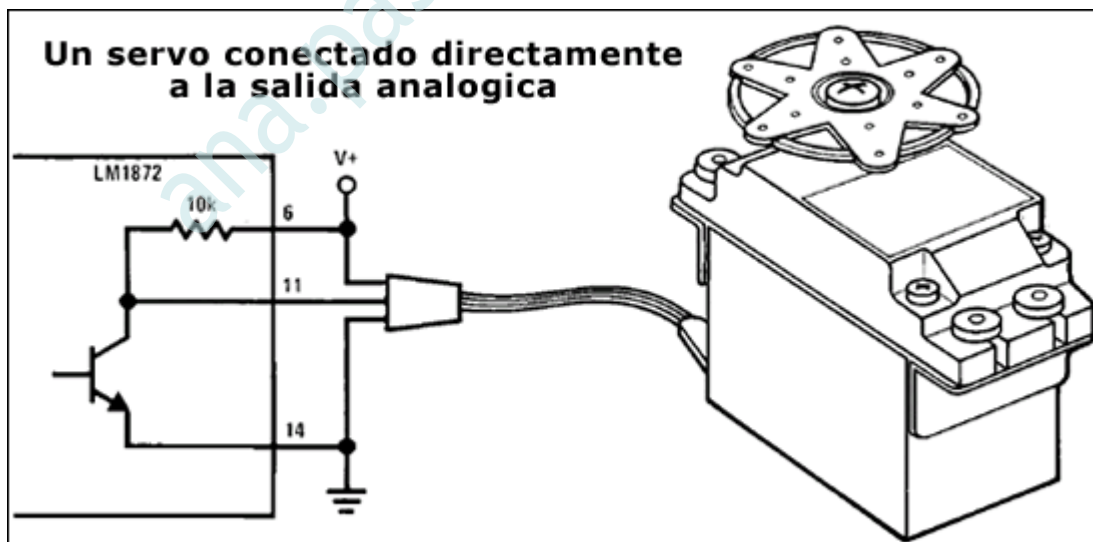
El mismo se encarga de recibir la RF desde la antena y decodificarla para que sea interpretada por los servos del tipo standard.

### Descripción general:

El **LM1872** es un receptor y decodificador de Radio Frecuencia (RF) completo diseñado para aplicaciones de radio control. El dispositivo se usa tanto en frecuencias de **27MHz**, **49MHz** o **72MHz** para controlar varios tipos de juguetes como autos, botes, tanques, robots, aviones y trenes.

El diseño del superheterodino controlado por un cristal ofrece al mismo tiempo una buena sensibilidad y selectividad. Cuando trabaja en conjunto con el transmisor **LM1871**, este le provee cuatro canales de información independientes. Dos de estos canales con modulados en el ancho de un pulso analógicamente (**PWM**) y los otros dos son canales digitales (**ON/OFF**) con una capacidad de manejar hasta **100mA**.

Cada uno de estos canales se puede convertir al otro tipo de canal con algún circuito externo. De esta manera se pueden llegar a obtener 4 canales totalmente analógicos o 4 canales totalmente digitales. Solo hacen falta algunos componentes externos para complementar al **LM1872** el cual incluye un oscilador local, mezclador, detector de **IF** (Frecuencia Intermedia), **AGC** (Control automático de ganancia), controladores de sincronismo de salida y toda la lógica del decodificador.



**Figura 1**

### Características:

- Cuatro canales de información independientes.
- Completamente integrado.
- Mínimos elementos externos para su funcionamiento.
- Rango de operación de 50KHz a 72MHz.
- Diseño superheterodino con mucha selectividad y sensibilidad.
- Operación con 4 pilas de 1.5V.
- Excelente rechazo a las fuentes de ruido.
- Manejo en las salidas de hasta 100 mA.
- Controlado por cristal.
- Tiene la interfase internamente adaptada para trabajar directamente con los servos comerciales.

### Algunos datos interesantes:

Tensión de funcionamiento: Mínimo=2.5V; Nominal=6V; Maxima=7V

Corriente de consumo: máxima @27mA.

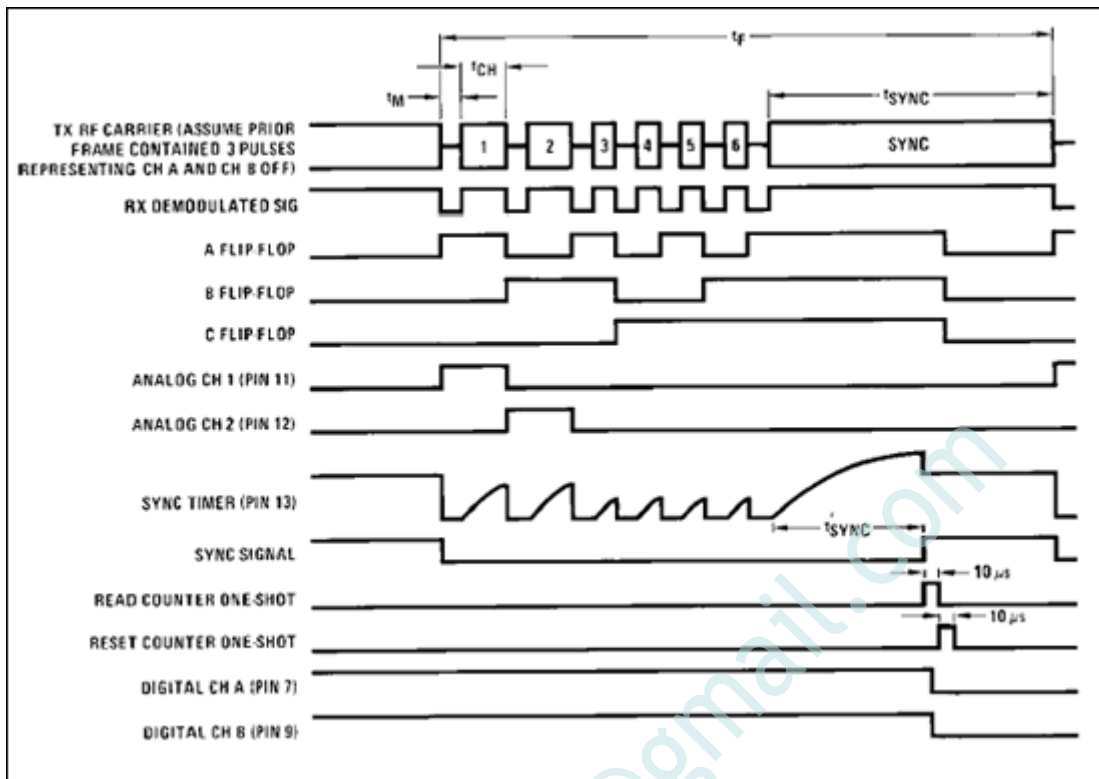
### Descripcion del circuito:

Para la transmisión de información analógica el sistema de codificación/descodificación (LM1871 y LM1872) utiliza el sistema de modulación por el ancho de pulso o **PWM**, mas conocido en el ambiente del R/C como **PPM**. En la aplicación de este tipo de modulación la portadora de **RF** es interrumpida en pequeños intervalos de tiempo fijos (ver "**tM**" en la figura de abajo). Cada uno de estos intervalos esta seguido por un pulso de ancho variable llamado **tCH**; de esta forma se definen los múltiples lapsos de tiempo (**tM + tCH**) en serie.

La sincronización se logra gracias a un tiempo variable mas largo que **tCH** llamado **tSYNC** el cual produce que se termine el tiempo **t'SYNC** de un temporizador que esta en el receptor y que sirve para volver a cero un contador que se encarga de contar los canales recibidos.

La secuencia total de pulsos incluidos el pulso de sincronismo constituye un solo ciclo de la señal base de radio control, este ciclo se llama "**frame**" y se reconoce como simple periodo de frame (**tF**).



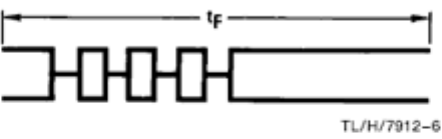
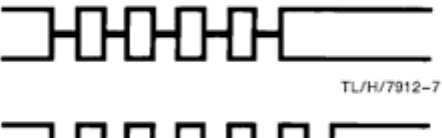
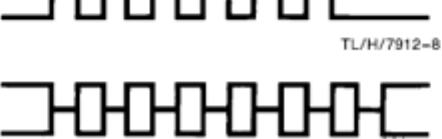
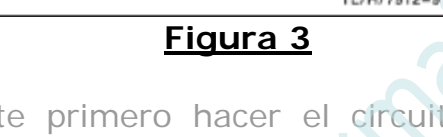


**Figura 2**

El circuito transmisor hecho con el **LM1871** esta equipado para transmitir hasta **6 canales**, el circuito que se usara aquí con el **LM1872** puede recibir **2 canales analógicos** y **2 canales digitales** (mas adelante se vera como expandir hasta 4 y 6 canales analógicos).

El receptor decodifica la señal de **RF** detectando el flanco de caída o flanco negativo del pulso, esto lo hace al pasar la señal por tres divisores binarios llamados en la **Figura 2** de arriba como "**flip-flop A, B y C**".

Luego examinando cada una de las salidas de estos divisores por separado se pueden identificar y recuperar hasta 6 canales independientes. En realidad solo los dos primeros son los que se decodifican y los restantes solo sirven para determinar el estado digital de las 2 otras salidas digitales. Para la identificación esta se usa el resultado de un contador que cuenta la cantidad de canales transmitidos. Ver la siguiente:

LM1871 TX		LM1872 RX			
Pin Conditions		Transmitted Waveform	Binary Pulse Count	Digital Outputs	
Pin 5 (CH A)	Pin 6 (CH B)			CH A	CH B
OPEN	OPEN		100	OFF	OFF
GND	OPEN		101	ON	OFF
OPEN	GND		110	OFF	ON
GND	GND		111	ON	ON

**Figura 3**

**(N del T)** Es conveniente primero hacer el circuito más simple de solo dos canales analógicos y dos digitales por su simpleza respecto a los otros de más canales. También conviene transmitir y recibir en 27MHz dado que a esta frecuencia es menos crítico el trazado de las pistas en la placa de pertinax, a mayor frecuencia es mucho más difícil la puesta a punto tanto del transmisor como del receptor debido a muchos factores que tienen que ver con los efectos parásitos de los componentes utilizados. Nunca es bueno empezar por lo más difícil aunque sea más tentador porque esto nos hará perder tiempo y ganas.

### El circuito receptor:

El circuito receptor es un receptor superheterodino del tipo **"simple conversión"** con **AGC**, el cual usa para la mezcla **455KHz** y con los transformadores que se proponen se obtienen **58dB** de ganancia. El detector digital activo además agrega **30dB** de ganancia por sobre un diodo común de silicio, dando como resultado una ganancia total del sistema de **88dB**.

Se puede obtener más o menos la misma ganancia con otros transformadores. El rango de frecuencia de operación puede ir desde **50KHz** hasta **72MHz** pudiéndose usar cualquier banda intermedia de trabajo.

Una antena corta de **30** o **60 cm.** es la que se usa típicamente, la misma tiene una resistencia de radiación baja de **0,5** a **4 Ohms** y aproximadamente **3pF** a **5pF** de capacidad asociada. Esta antena se acopla al circuito mezclador mediante un tanque de alto **Q** formado por **C3** y **T3**. Este tanque sintonizado mantiene fuera de recepción a transmisiones de alta potencia que provienen de fuentes de alta difusión como FM comercial o TV.

Cuando la operación es en **49** o **72 MHz** la interferencia de **CB** (banda ciudadana) es altamente minimizada también se produce un buen rechazo a la frecuencia imagen típica de los heterodinos.

La función de control automático de ganancia (**AGC**) solamente es aplicada a la señal de frecuencia intermedia (**IF**), este sistema permite evitar errores de decodificación mediante el control de la ganancia de la señal. Esto es una muy buena característica porque si no estuviera el receptor se saturaría con el nivel de señal cuando esta cerca del transmisor y perdería muy fácilmente la señal cuando se encuentra alejado de la fuente de transmisión.

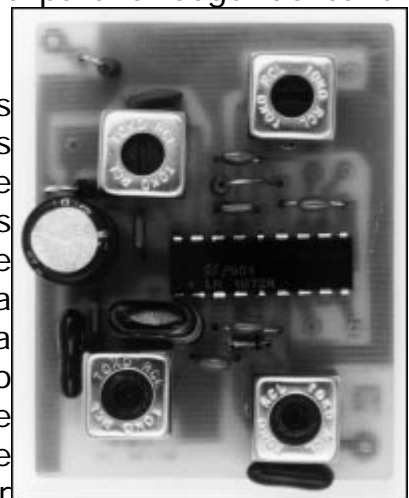
Para la descripción electrónica mas detallada ver la **pagina N° 8** del archivo en formato PDF (**LM1872**).

### El circuito decodificador:

El propósito de este circuito es de recuperar la información codificada de la portadora de radio frecuencia y convertirla en una señal que pueda entender el servomotor correspondiente segun el canal, como así también la información que sirve para determinar el estado digital de una salida de estas características.

El núcleo del decodificador son los contadores binarios llamados **flip-flop A, B y C** del diagrama. La salida del detector (ya demodulada) alimenta las entradas de los contadores binarios y la del temporizador de sincronismo. Cuando la portadora de **RF** tira el primer pulso el flanco descendente avanza el contador un estado, durante el "estado bajo" (**tM**) el capacitor que conforma el temporizador de sincronismo se mantiene desactivado gracias al transistor **Q12**. Luego la portadora introduce el flanco positivo del próximo pulso se empieza a recibir el pulso modulado en el ancho (**tCH**) entonces el capacitor del temp. De sincronismo empieza a "levantarse" para tratar de llegar al limite de ( $V+/2$ ), pero en el poco tiempo que le da **tCH** no alcanza a lograrlo. Entonces cuando termina **tCH** viene el flanco negativo del pulso y se repite el ciclo de que el contador avanza un pulso y se resetea el temporizador de sincronismo porque el capacitor permanece desactivado, y luego esto se repite para el segundo canal analógico.

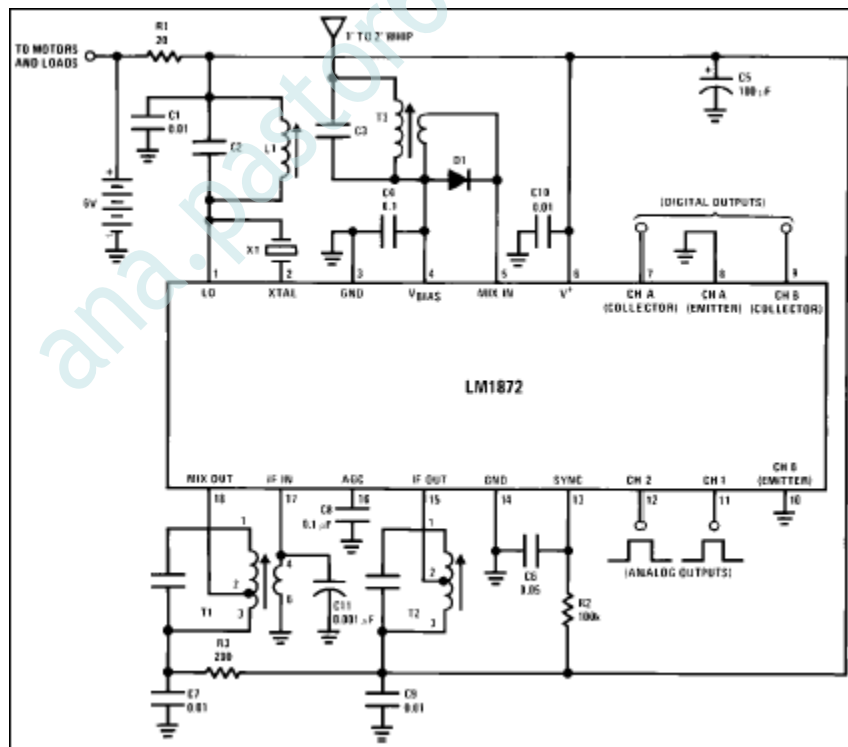
Para decodificar los dos canales analógicos anteriores unas compuertas digitales NAND de tres entradas llamadas **G1** y **G2** examinan el tren de pulsos que devuelve el contador binario de tal manera que les permite identificar los periodos de tiempo que representan esos canales. Al decodificar de esta manera el ancho total del pulso decodificado es igual a la suma del tiempo fijo del estado bajo (**tM**) más el tiempo variable del estado alto (**tCH**). Finalmente una etapa de potencia en darlington se encarga de entregar este mismo pulso repetitivamente cada 20ms, pero con mayor capacidad de potencia para alimentar directamente un servo standard.



Después de los dos primeros canales analógicos vienen una cantidad de pulsos correspondientes a los otros canales. Esta cantidad varía desde uno a cuatro, cada uno de **500us** de duración fija; los cuales determinan el estado de las salidas digitales en el receptor. Un dato muy interesante es que hasta que el grupo de pulsos termine (**tF**), el decodificador responde a estos pulsos tal cual como si se tratasen de canales analógicos pero no entrega ninguna salida. Al terminar el tren de pulsos de datos el transmisor envía el pulso de sincronismo (**tSYNC**), y como este pulso (que también es variable porque "absorbe" las variaciones de los **tCH** para que se mantenga constante **tF**) es mucho mas grande que los demás pulsos el periodo del temporizador de sincronismo se ubica en **3,5ms**. Es por esta razón que el reset en los contadores se dispara únicamente en el periodo de tiempo del pulso de sincronismo y no antes.

### El circuito receptor/decodificador y la placa de montaje:

En la **Figura 4** que sigue se muestra uno de los típicos circuitos que se pueden usar tanto para **27MHz** o **49MHz**. Si usan los sistemas de recepción con la antena propuesta se pueden obtener una buena decodificación para señales de **10uV** y **12uV** para **27** y **49MHz** respectivamente. Esta sensibilidad se ha encontrado empíricamente como la más adecuada para las aplicaciones del tipo vehículo terrestre de juguete. Menos ganancia reduce demasiado el rango de alcance y más ganancia aumenta el ruido generado por las interferencias.



**Figura 4**

### Tabla de componentes necesarios:

Descripción	Valor para 27 MHz	Valor para 49 MHz
<b>R1</b> (Desacople de motor)	20 Ohms	20 Ohms
<b>R2</b> (Resistencia del Temporizador)	<= 470K	<= 470K
<b>R3</b> (Desacople del Mezclador)	200 Ohms	200 Ohms
<b>C1</b> (OL Bypass, opcional)	0.01uF	0.01uF
<b>C2</b> (Tanque del oscilador)	43pF	24pF
<b>C3</b> (Tanque de entrada de ant.)	39pF	24pF
<b>C4</b> (Bypass de polarizacion)	0.1uF	0.1uF
<b>C5</b> (Desacople de motor)	100uF x 10V	100uF x 10V
<b>C6</b> (Temporizador de sincro)	<= 0.5uF	<= 0.5uF
<b>C7</b> (Desacople del mezclador)	Entre 0.01 y 0.1uF	Entre 0.01 y 0.1uF
<b>C8</b> (AGC)	0.1uF	0.1uF
<b>C9</b> (Bypass de FI, opcional)	0.01uF	0.01uF
<b>C10</b> (Bypass de alimentación)	Entre 0.01 y 0.1uF	Entre 0.01 y 0.1uF
<b>C11</b> (Bypass del Oscilador Local)	0.001uF	0.001uF
<b>L1</b> (Bobina del OL)	9esp; 0.8uH	6esp; 0.4uH
<b>T1</b> (Trafo mezclador de FI)	Pines (1y2) 131 esp Pines (2y3) 33 esp Pines (1y3) 164 esp Pines (4y6) 5 esp	Pines (1y2) 131 esp Pines (2y3) 33 esp Pines (1y3) 164 esp Pines (4y6) 5 esp
<b>T2</b> (Trafo de filtro del FI)	Pines (1y2) 98 esp Pines (2y3) 66 esp Pines (1y3) 164 esp Pines (4y6) 8 esp	Pines (1y2) 98 esp Pines (2y3) 66 esp Pines (1y3) 164 esp Pines (4y6) 8 esp
<b>T3</b> (Trafo de impedancia de ant)	9 esp (Pri); 3 esp (sec)	1,5 esp (Pri); 6 esp (sec)
<b>X1</b> (Cristal)	Tipo paralelo 3er Sobretono	Tipo paralelo 3er Sobretono
<b>D1</b> (diodo de protección)	1N914 o 1N4148	1N914 o 1N4148

### Referencias de la lista de componentes:

**Bobinado Primario:** expresado en "espiras" (vueltas).

**Bobinado Secundario:** expresado en "espiras" (vueltas).

$\leq$  (valor menor o igual al indicado en la tabla)

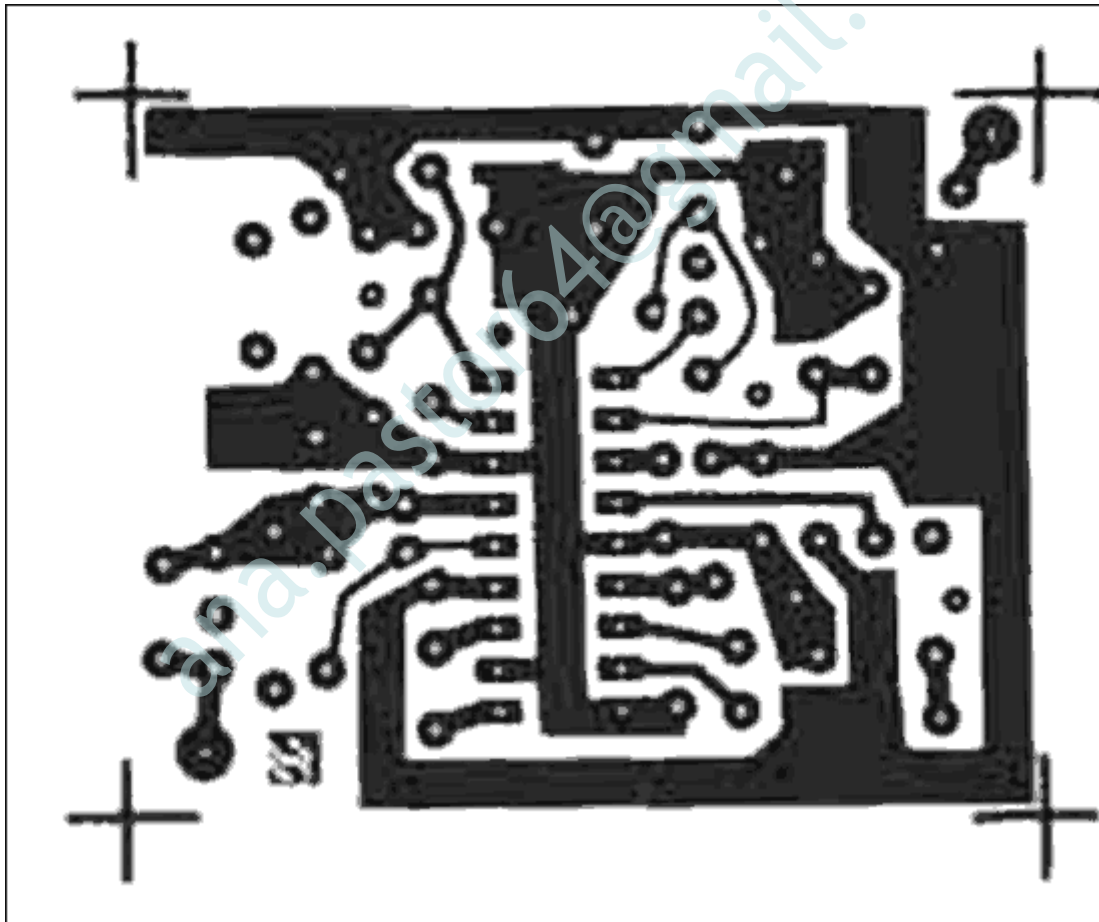
**OL** (Oscilador Local)

**AGC** (Control Automático de Ganancia)

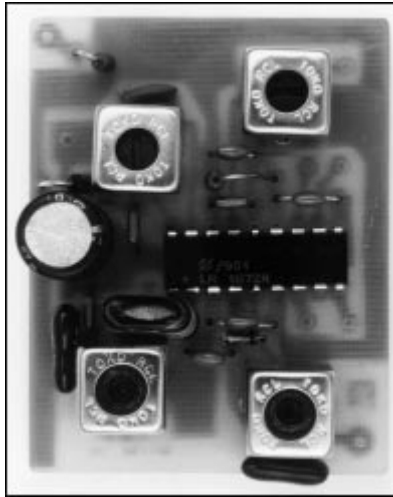
**Bypass** (Capacitor que sirve para eliminar RF indeseada)

Todos los capacitores son del tipo "**ceramicos NPO**" o cualquiera de bajas perdidas excepto **C5** que es **electrolitico**.

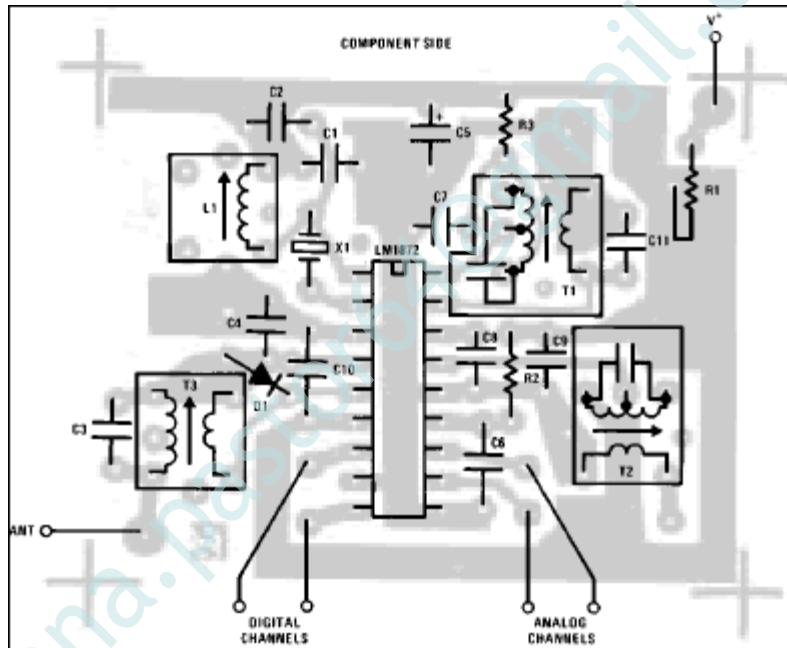
Las resistencias son al **1%** y **R2** conviene que sea un preset para ajustar el **T'SYNC**.



**Figura 5**



**Figura 6**



**Figura 7**

### **Aumentar la distancia de recepción:**

Sin embargo para aplicaciones que requieran más de 50 metros se puede hacer que la antena sea mas larga que 60 cm. Hay algunas maneras de alterar la sensibilidad del receptor; una es disminuyendo la relación de espiras en el transformador de entrada **T3**, al hacer esto se gana ganancia al capturar más señal pero se pierde **Q** en el transformador. Otra de las cosas que se puede hacer para mejorar la ganancia del sistema es cambiar el punto de toma de señal en la bobina del transformador **T1** para que este mas alejado al pin de alimentación o sino también se puede disminuir el la relación de espiras como se hace en **T3**. Por ejemplo pasando de una relación de espiras en **T3** de **32:1** a **5:1** en **49MHz** se experimento un aumento de sensibilidad del doble (paso de 6uV a 12uV). El **Q** del mezclador se desmejoro, pero en líneas generales se mantuvieron los **3dB** de ancho de banda (BW).

La derivación en el bobinado primario del transformador de **F1**, **T2**, también se puede ajustar como para mejorar la ganancia, esto sería haciéndola más lejos de la alimentación al igual que **T1**, pero aquí hay que tener cierto cuidado porque puede hacer que oscile el lazo cerrado del **AGC**.

### **Sobre el ancho de banda (BW):**

Respecto al ancho de banda, para poder recibir las señales correctamente es bueno que se mantenga lo más pequeño posible. Los **3.2KHz** y **3dB** de BW del circuito son más que suficientes como para que pasen los **500us** de **tM**, incluso alcanza para como para calmar un poco el ruido eléctrico y las interferencias de los canales adyacentes.

En **49MHz** las frecuencias asignadas a R/C están separadas en canales de solo **15KHz** uno de la otro en el caso de que dos frecuencias de estas estén en uso, los canales deberían elegirse con una separación de **60KHz**. En el caso de que se usen 3 frecuencias entonces no podrán estar separadas más de **30KHz** una de la otra, y si fueran 4 o 5 las frecuencias la separación sería de **15KHz**, por esta razón es que se busca que el ancho de banda sea el mínimo posible. Incluso en **27MHz** las frecuencias de R/C están a **50KHz** unas de otras, pero el problema son las transmisiones de BC (Banda Ciudadana) que se encuentran separadas entre sí a 10KHz (también 5KHz) por lo tanto es una de las bandas más saturadas de interferencias del espectro RF. El circuito responde atenuando las señales de las otras frecuencias a 34dB a 15KHz y 56dB a 50KHz.

### **Ajustes de sincronismo:**

El temporizador de sincronismo (**t'SYNC**) debe tener el "corte" preparado de tal manera que sea más largo que el pulso de canal (**tCH**) más largo, pero más corto que el pulso de sincronismo (**tSYNC**) más corto. Usando los componentes del circuito propuesto el temporizador tiene el corte a **3,5ms** el cual funcionará perfectamente dentro del pulso de sincronismo que es de 5ms.

### **Sobre la estabilidad general:**

El circuito consta de numerosos capacitores de bypass para RF que cumplen la función de "estabilizar" el circuito ante la presencia de espurios, pero no todos son totalmente necesarios para asegurar la estabilidad necesaria y buena performance. Una versión más económica (se justifica en el caso de producirlo en serie) puede no usar los capacitores **C1**, **C9**, **C10** y **C11**.

Mientras más limpia y pequeña sea la placa donde está montado el circuito menos capacitores de bypass son necesarios. En el caso que la placa demuestre ser inestable se pueden incrementar los valores de los capacitores **C7**, **C9** y **C10** a **0.1uF** para mejorarla. Pero no hay que preocuparse si se usa el circuito y la placa propuesta en este documento porque se puede usar con cierta estabilidad incluso hasta **72MHz**.

### **Consumo en las salidas digitales:**



Estas salidas pueden proveer una salida de corriente máxima de **100mA** y tiene una resistencia de saturación de **7 Ohms**. A través de los emisores pueden otorgar **100mA** max a **1V** como para poder excitar a un transistor **NPN** o a un **SCR**. Desafortunadamente este tipo de consumos puede llevar a que se queme el **LM1872** si uno no tiene en cuenta que la disipación máxima del mismo es de **1000mW**. Una muy buena practica seria medir que las salidas digitales tengan limitada la corriente a **100mA**. Si hace falta mayor capacidad de corriente se pueden sumar las dos salidas conectando el **Pin 7** con el **Pin 9**.

### Frecuencia Intermedia:

La frecuencia intermedia (**FI**) se usa en **455KHz** y no hay otras posibilidades dentro de lo estandard porque el circuito integrado esta limitado internamente en un manejo de **FI** a **1MHz** como máximo y **50KHz** como mínimo.

### Ajustes del receptor:

El procedimiento de ajuste del circuito es bastante simple y rápido debido a que las etapas están bien separadas y no tienen mayor interacción entre sí. Primero el oscilador es ajustado tocando **L1** mientras que se mide con una punta de baja capacidad  $\leq 10\text{pF}$  en el **Pin 2**. Durante el ajuste se vera en el osciloscopio un pico máximo y luego una disminución abrupta. Hay que ajustar **L1** de tal manera que el punto se encuentre justo antes del pico máximo alejado de la disminución abrupta.

Luego para poder ajustar correctamente **T1**, **T2** y **T3** debe inyectarse en la antena una señal de **RF** proveniente del circuito transmisor con el LM1871 (realizado en la primera etapa de este proyecto). Esto es porque los cristales que se usan en este tipo de circuitos tiene un error del 0.01%. En **49MHz** una desviación de **5KHz** puede hacer que los dos circuitos no se "vean" porque no entra en el filtro pasabanda de **FI** que es de **3,2KHz**. La señal tiene que ser inyectada en la antena para asegurarse de una correcta carga del tanque de entrada **T3**.

Los ajustes son mucho más fáciles con un control automático de ganancia (**AGC**) el mismo esta disponible con solo mandar a masa el **Pin 16**. Midiendo la amplitud de la **FI** en el Pin 15 se puede usar como una buena guía de ajustes. En este punto el valor no debe exceder los **400mVp** o el diodo **D2** comenzara a "recortar". Otra cosa a tener en cuenta es que la capacidad de **10pF** de la punta de prueba en el **Pin 15** produce que la frecuencia de trabajo del tanque de **FI** se corra **2KHz**. A menos que no se pueda usar una punta de prueba de menor capacidad se recomienda tomar la lectura del mismo valor en el pin sin uso del secundario de **T2**. Si la amplitud en el **Pin 15** es disminuida relativamente a un factor de **8,25** se podría usar una punta de incluso **50pF** sin notar cambios en la frecuencia del tanque.

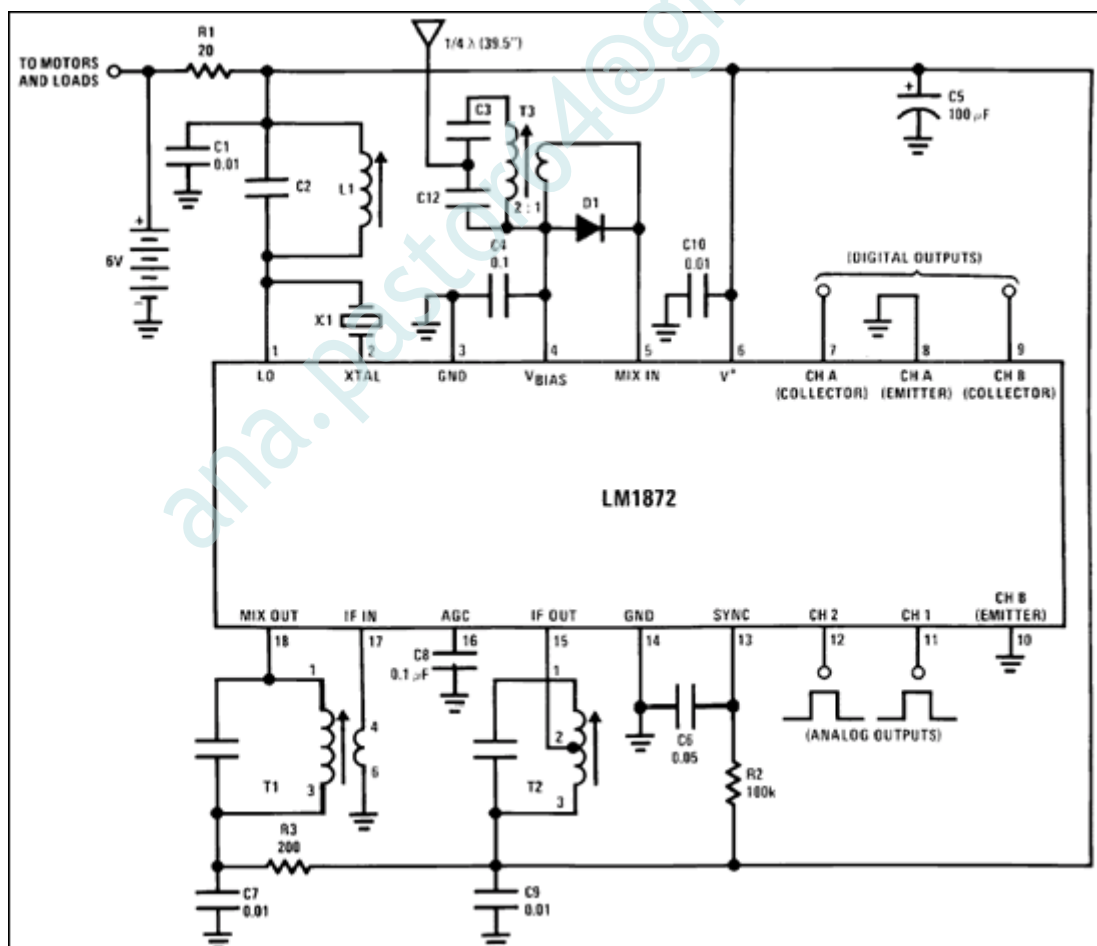
El método práctico para captar la señal es no extenderle la antena al transmisor y alejarlo de tal manera que en el receptor se puedan obtener **400mVp** o menos

en el **pin 15** del **CI**. Entonces es cuando se ajustan **T3**, **T1** y **T2** para una máxima señal.

### Operación a 72MHz:

La banda de **72MHz** es la muy difundida para ser usada en los controles de aviones. La FCC permite niveles de potencia muchos mayores que en 27MHz. Frecuencias elevadas como 72 MHz no son problema para el **LM1872**, el mismo en si es estable y tiene buena sensibilidad y selectividad en estas frecuencias. El circuito que sigue hace que tenga una sensibilidad para detectar señales de menos **2uV** en su antena, la cual esta diseñada con una impedancia de **100 OHMs** resistiva en su cuarto de onda. También tiene el filtro de **FI** con un buen **3,2KHz** de ancho de banda.

Para evitar problemas de acople cuando las antenas del receptor y transmisor están muy cerca una de la otra operando a alta potencia, se debe dar mucha importancia a la relación encendido/apagado en la portadora del transmisor. Se puede usar el LM1871 como excitados de baja potencia y alimentar una etapa de potencia de **RF** con un amplificador en **clase C** la cual resulta ser una salida eficiente y barata para alta potencia.



**Figura 8**

### Tabla de componentes para 72MHz:

Descripción	Valor para 72 MHz
<b>R1</b> (Desacople de motor)	20 Ohms
<b>R2</b> (Resistencia del Temporizador)	<= 470K
<b>R3</b> (Desacople del Mezclador)	200 Ohms
<b>C1</b> (OL Bypass, opcional)	0.01uF
<b>C2</b> (Tanque del oscilador)	22pF
<b>C3</b> (Tanque de entrada de ant.)	24pF
<b>C4</b> (Bypass de polarización)	0.1uF
<b>C5</b> (Desacople de motor)	100uF x 10V
<b>C6</b> (Temporizador de sincro)	<= 0.5uF
<b>C7</b> (Desacople del mezclador)	Entre 0.01 y 0.1uF
<b>C8</b> (AGC)	0.1uF
<b>C9</b> (Bypass de FI, opcional)	0.01uF
<b>C10</b> (Bypass de alimentación)	Entre 0.01 y 0.1uF
<b>C12</b> (Tanque de entrada)	160pF
<b>L1</b> (Bobina del OL)	4esp; 0.2uH
<b>T1</b> (Trafo mezclador de FI)	Pines (1y2) 82 esp
	Pines (2y3) 82 esp
	Pines (1y3) 164 esp
	Pines (4y6) 30 esp
<b>T2</b> (Trafo de filtro del FI)	Pines (1y2) 82 esp
	Pines (2y3) 82 esp
	Pines (1y3) 164 esp
	Pines (4y6) 8 esp
<b>T3</b> (Trafo de impedancia de ant)	2 esp (Pri); 4 esp (sec)
<b>X1</b> (Cristal)	Tipo paralelo 5to Sobretono
<b>D1</b> (diodo de protección)	1N914 o 1N4148

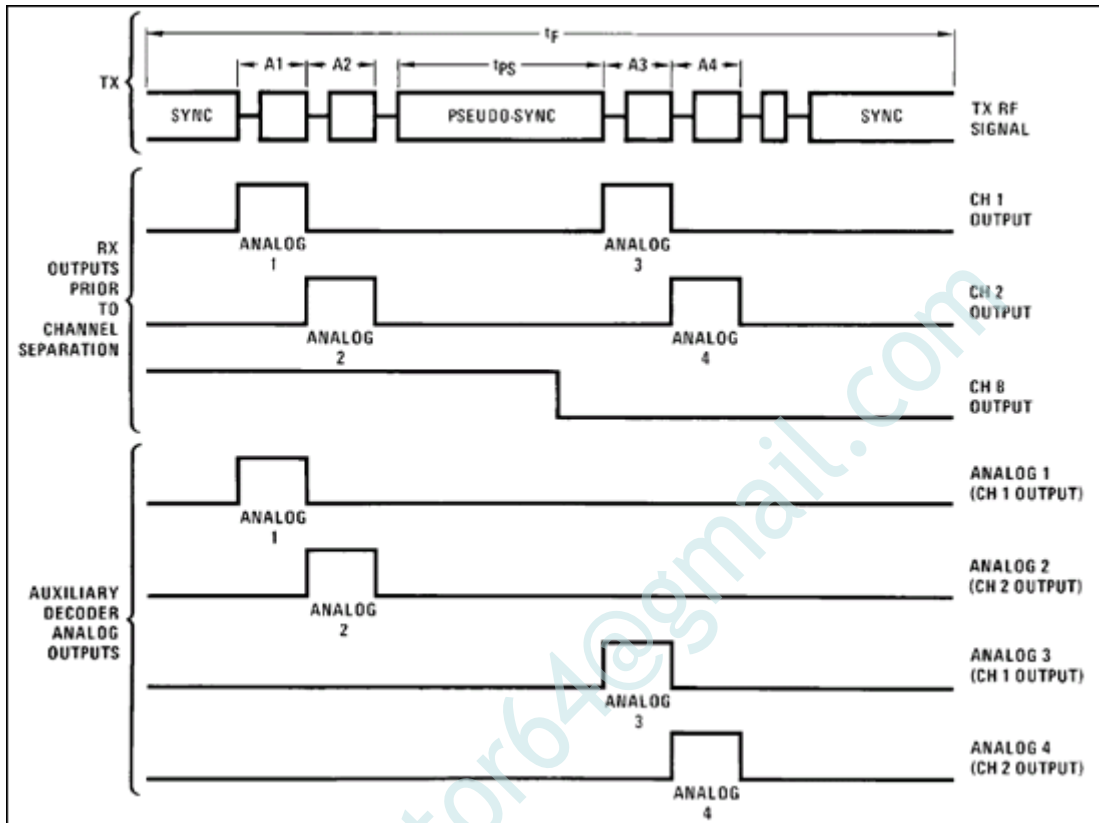
### Expansión a 4 canales analógicos:

Para esas aplicaciones que requieren más de dos canales analógicos el **LM1872** se puede expandir para poder recibir y decodificar 4 canales con un circuito externo apropiado.

La recepción decodificación de 4 canales se logra gracias a que se crea un nuevo pulso de sincronismo en el medio de la trama, este nuevo pulso se llama de pseudo-sincronismo (**tps**), este pulso lo transmite obviamente nuestro amigo **LM1871**.

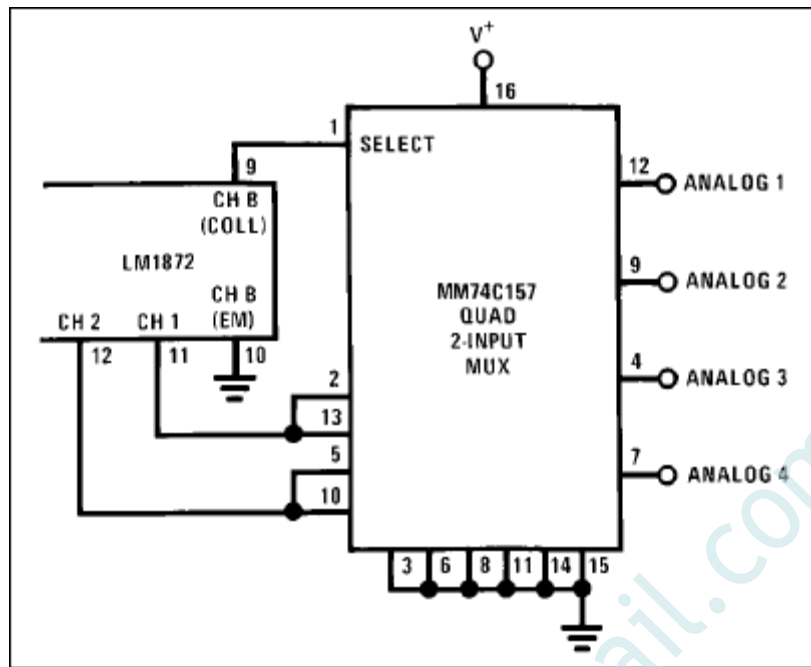
Este pseudo-sincronismo produce en el receptor una detección prematura del fin de la trama partiendo la antigua trama en 2 partes (ver **Figura 9**). La idea es transmitir los canales 1 y 2 en la primera mitad de la trama y los canales 3 y 4 en la segunda mitad. La electrónica asociada al LM1872 se encarga de obtener la información a través de las dos únicas salidas analógicas que tiene el **LM1872**. Esta identificación se hace gracias a la ayuda de uno de las salidas digitales. En la medida que los canales digitales respondan a la cuenta de canales detectados en

la transmisión de los dos pequeños grupos, se obtendrá una salida digital porque en el segundo grupo hay tres canales mientras que en el primer grupo solo hay dos.



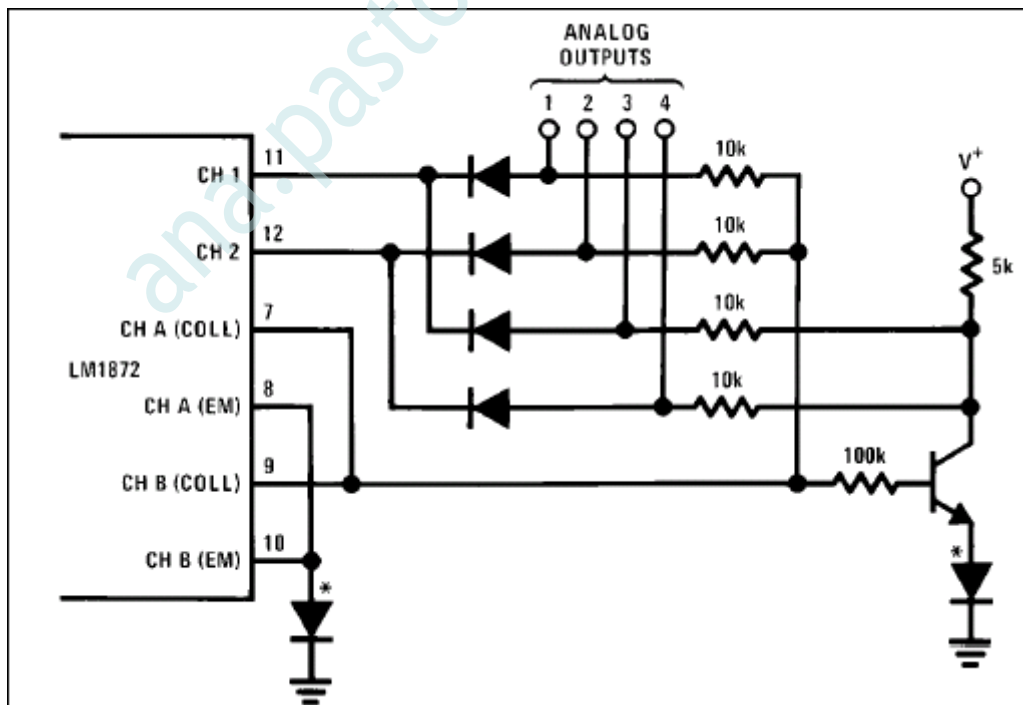
**Figura 9**

Hay dos alternativas en lo que respecta a los circuitos externos o asociados al **LM1872** para la detección de 4 canales. El primero de ellos utiliza un circuito integrado que es un MUX de 4 entradas (ver **Figura 10**) que se encarga de rutear los pulsos en la forma correcta con la ayuda del canal digital B.



**Figura 10**

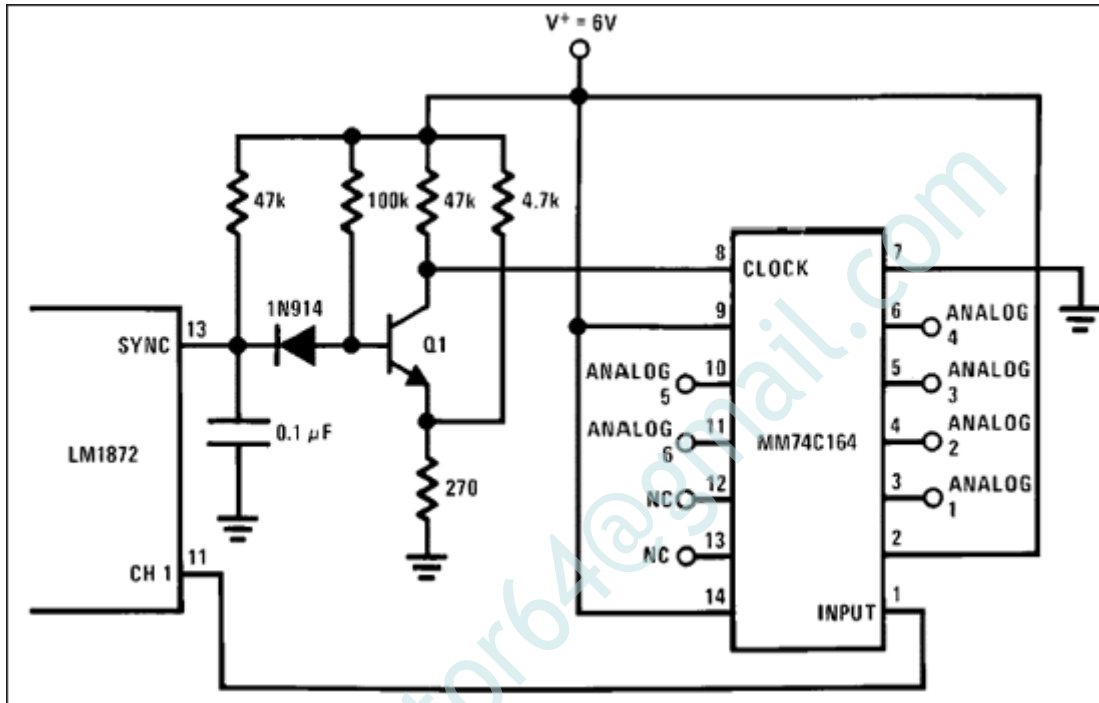
El otro circuito es mucho más económico (ver **Figura 11**) y no por eso es menos eficiente, este anda muy bien y es simple para el diseño de la placa. Los diodos con el asterisco previenen que el servo tenga una incursión en valores inentendibles por el y en varios casos pueden eliminarse.



**Figura 11**

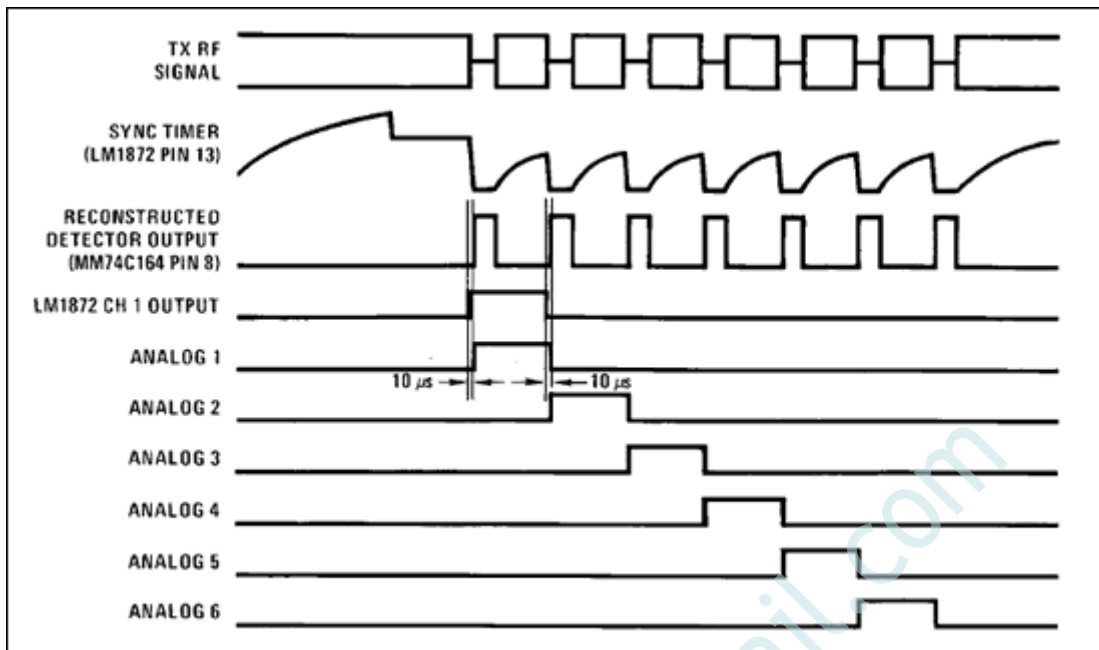
### Expansión a 6 canales analógicos:

Se puede obtener una mayor capacidad de decodificación incluso hasta 6 canales analógicos con un decodificador auxiliar. Son necesarios el **LM1872**, un simple comparador y un registro de desplazamiento entrada serial y con salida en paralelo de 8 bits para lograr la decodificación de 6 canales digitales (ver **Figura 12**).



**Figura 12**

El comparador es un simple transistor que reconstruye la señal que le entrega el detector del **LM1872** llamado **Q1** en la figura de arriba. El comparador hecho con un solo transistor reconstruye la señal que le entrega el detector desde el temporizador de sincronismo y la inyecta reconstruida a la entrada de clock de registro de desplazamiento (**MM74C164**). El registro recibe el canal "uno" en el clock y luego habilita una de sus salidas dándole salida a la información sin modificar el ancho que es la suma de  $t_{CH} + t_M$  con un pequeñísimo retardo de 10uS como se observa en el siguiente diagrama (ver **Figura 13**) :

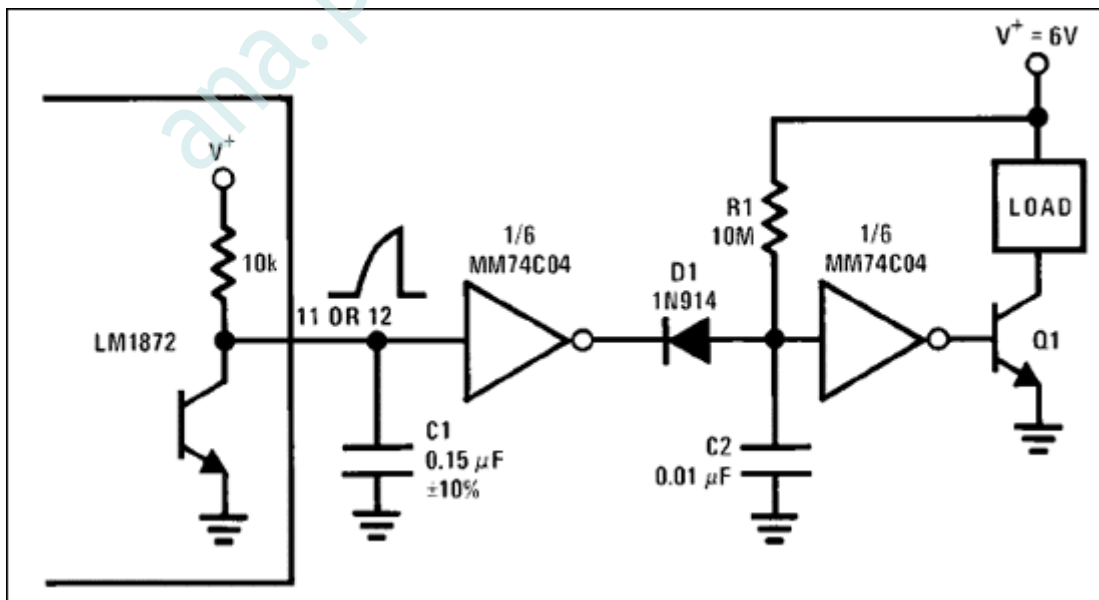


**Figura 13**

El retardo de **10uS** es muy importante porque gracias a el nos aseguramos que es el estado alto del canal 1 u no un ruido en la recepción lo cual provocaría una lectura errónea.

**Convirtiendo una salida analógica en una digital:**

Se puede convertir una salida analógica en digital con la ayuda de un circuito integrado muy barato y fácil de conseguir que es un **inversor CMOS** o también llamado **compuerta "NOT"** (CMOS) conectándolo como se muestra en el siguiente circuito (ver **Figura 14**):



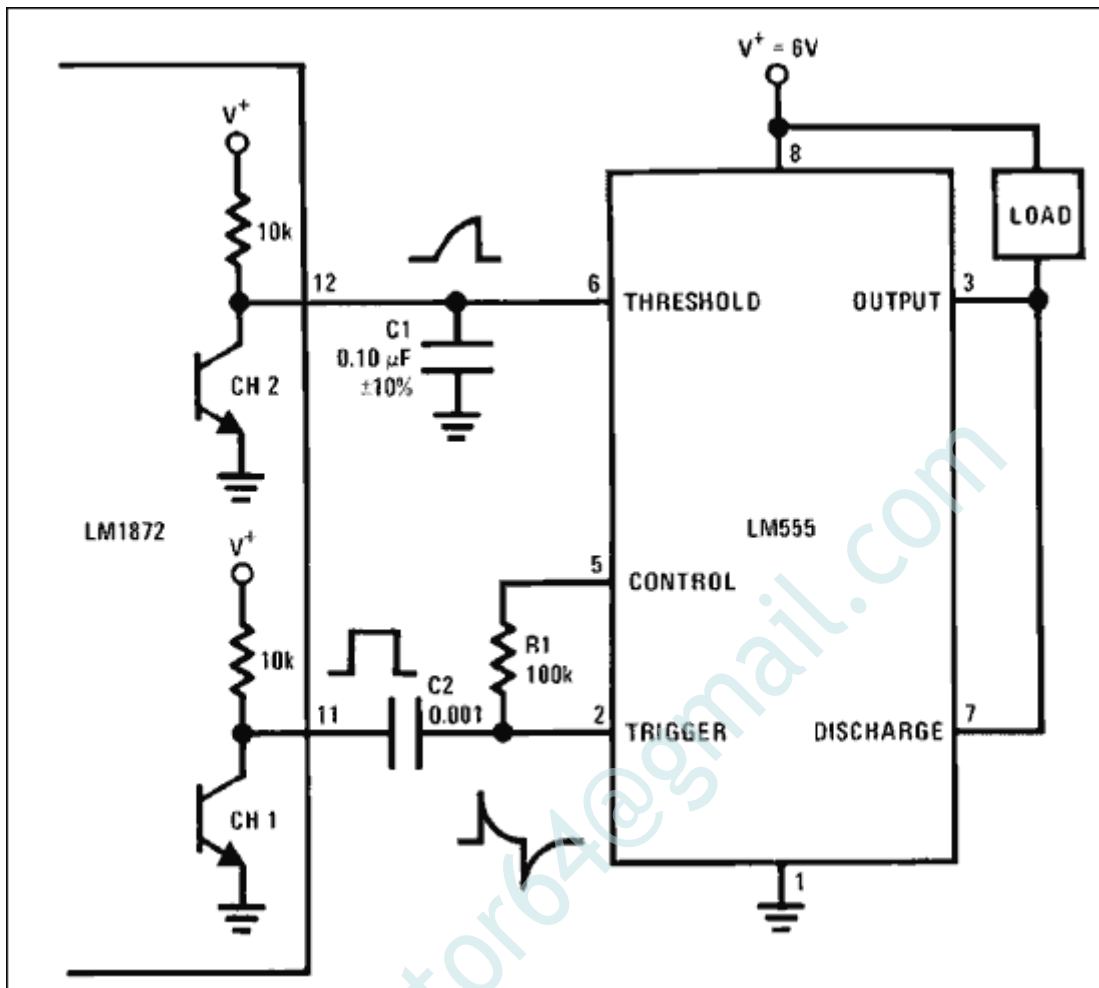
**Figura 14**

La resistencia interna de **10K** y el capacitor de **0.15uF** fijan una constante de tiempo de **1ms** la cual entra entre los **0.5ms** y los **2ms** de la transmisión del canal. Para pulsos de mas de **1ms** el primer inversor da un cero momentáneo una vez cada trama completa. Estas descargas repetitivas de **C2** evitan que alcance el valor de  $V+/2$  porque la constante de tiempo de **R1** y **C2** es mucho mayor (70ms) que el tiempo total de la trama (entre 20ms y 30ms). Entonces como el inversor tiene un cero en su entrada el transistor **Q1** tiene un alto en su salida y alimenta la carga (LOAD) que puede ser un motor brushless por ejemplo.

Para pulsos de menos de 1ms el primer inversor contrapolariza el diodo **D1** y esto produce que **C2** pase del limite alimentando la entrada del segundo inversor produciendo un cero en la salida con la consecuencia que la carga deja de estar alimentada. Para cargas que exijan mas corriente se pueden usar los restantes inversores (vienen 4 por chip) en paralelo con **Q1** y para cargas livianas se puede eliminar **Q1** totalmente sin problemas.

Cuando solamente es necesario una sola de las salidas de las dos analógicas; el siguiente circuito con el CI **LM555** ofrece simplicidad combinado con una salida que puede manejar cargas de **150mA** la lógica del circuito es la siguiente (ver **Figura 15**):





**Figura 15**

La caída del pulso del canal **analógico 1** es usado para resetear el temporizador y prepararlo para la comparación con el ancho del pulso del canal **analógico 2** con una constante de tiempo de 1,1ms propuesta por la resistencia interna de 10K con el capacitor C1. Para pulsos de un ancho mayor a 1,1ms C1 alcanza a pasar de cierto nivel causando que el 555 alimente la carga. La alimentación de la carga mientras esta activado el 555 se produce un ciclo de trabajo del 95% mientras que esta apagado es del 100%. Esto no implica ningún tipo de problemas mientras que la carga sean motores, solenoides, lámparas y bocinas.

### **Reemplazando a los servos con un puente de transistores:**

El siguiente circuito (ver **Figura 16**) puede servir como para reemplazar algunas funciones de los costosos servos comerciales como la de hacer que un auto vaya para adelante, se detenga y vaya en reversa. Tiene una capacidad de 100mA con 4 transistores y el 5to (Q5) es una protección. Suponiendo que se envía erróneamente alimentación a ambas ramas del puente (puede ocurrir si aparece algún ruido debido a que el auto se alejo demasiado del transmisor) el transistor Q5 deshabilita la rama derecha mientras que esta activada la izquierda.

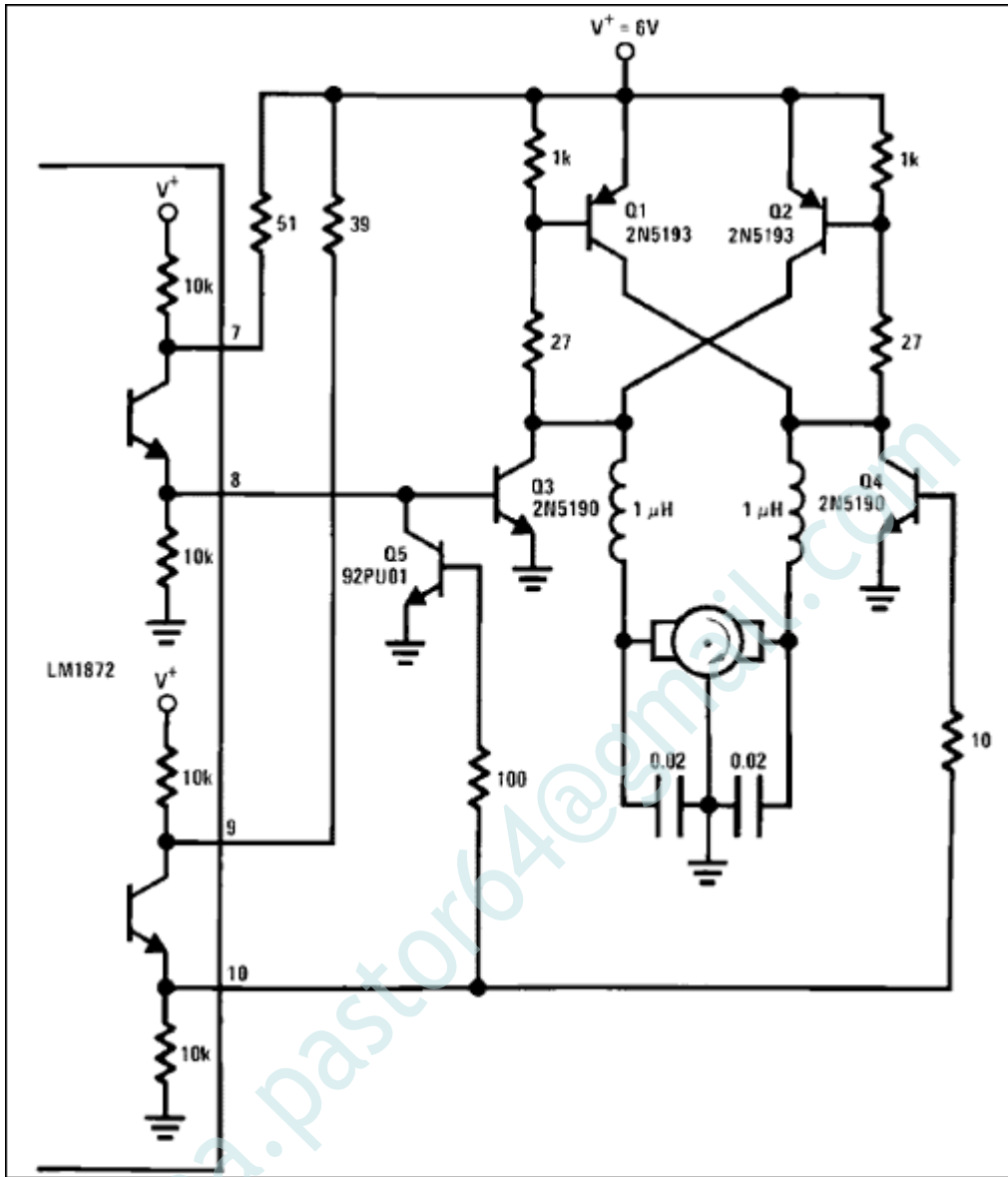
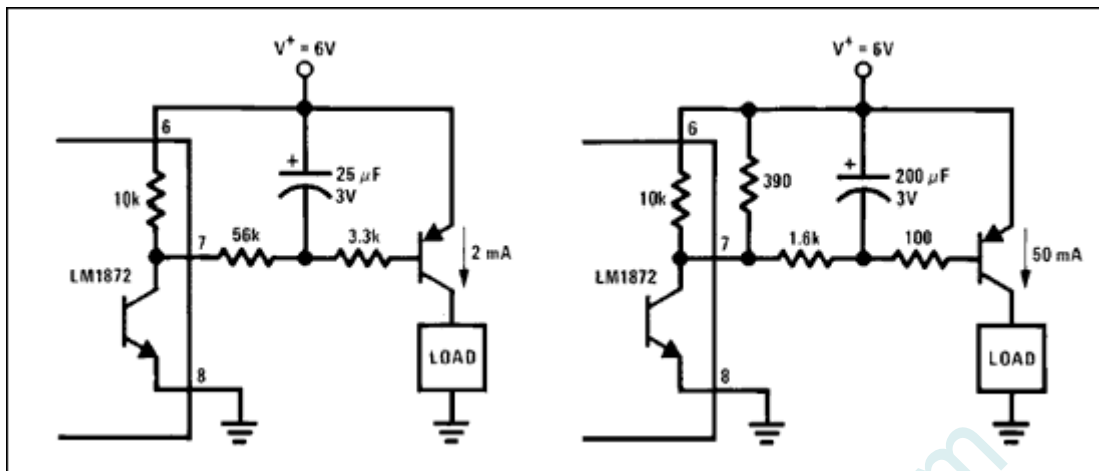


Figura 16

Uno de los principales problemas que tiene este tipo de circuito es que el ruido de las escobillas del motor provoca errores de todo tipo. Para atenuar este tipo de ruidos en cualquier caso se pueden utilizar las redes de capacitores y resistencias de más abajo:



**Figura 17**

### PREGUNTAS FRECUENTES

El propósito de estas preguntas frecuentes (FAQ), es de tratar de responder a las preguntas mas frecuentes hechas a mi correo sobre el circuito TRANSMISOR y sobre el RECEPTOR de radio control. Las mismas sirven para aclarar algunos puntos que ` pudieran resultar un tanto confusos de "Construyamos nuestro R/C" publicada en esta misma pagina. Espero que se pueda actualizar este documento en la medida que Uds. se interesen por el circuito y quieran publicar sus dudas para que entre todos nos ayudemos a entender mejor el mismo.

### PREGUNTAS:

1. ¿Soy un aeromodelista sin conocimientos en electrónica; puedo hacer funcionar estos circuitos?
2. ¿Que herramientas básicas necesito?
3. ¿Como son los joysticks que se pueden usar en este proyecto?
4. ¿Como son los potenciómetros y como se conectan?
5. ¿Como se si los potenciómetros que conseguí sirven?
6. ¿Como mido los grados de libertad de la palanca?
7. ¿Que puedo hacer si no funciona?

## 8. ¿Como funcionan y se conectan los servos al receptor?

### 1. ¿Soy un aeromodelista sin conocimientos en electrónica; puedo hacer funcionar estos circuitos?

El proyecto del Radio Control requiere conocimientos de nivel medio-avanzados de electrónica tanto digital como de radio frecuencia por lo tanto no se recomienda este proyecto como primer proyecto de electrónica porque seguramente terminara por cansarlos o defraudarlos. Sin embargo se puede experimentar en un grupo de amigos donde haya uno que tenga estos conocimientos y pueda compartirlos con todos los demás.

También se le puede pedir ayuda a otros grupos de entusiastas de la experimentación como son los radioaficionados o como se dice en otros países radio experimentadores.

A través de los mails resulta un poco difícil dar un curso básico de electrónica, por eso es necesario que los interesados que no saben electrónica encuentren a alguien a quien preguntarle en persona.

Es necesario el uso de algunas herramientas para poder hacer ajustes y alguien que es novato en el tema seguramente no sabría siquiera usarlas. El circuito tiene varios puntos donde debe medirse sabiendo que es lo que se espera obtener como para poder ajustarlo.

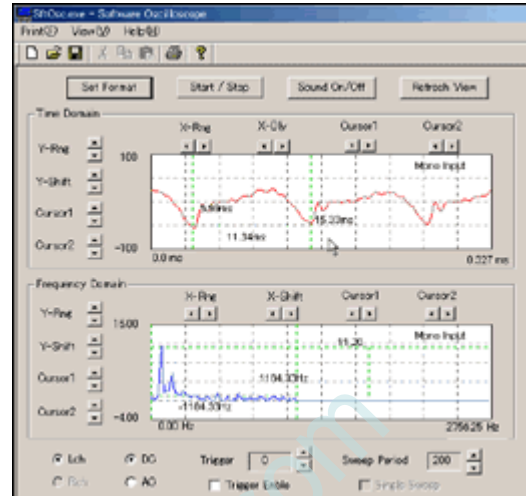
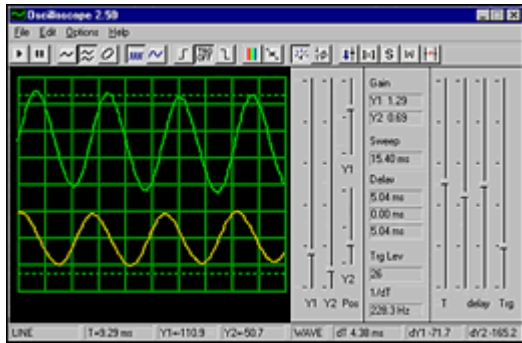
### 2. ¿Que herramientas básicas necesito?

Las herramientas básicas son las mismas que se usan en cualquier otro tipo de proyecto electrónico, estas son: soldador, estaño, placa virgen de Pertinax(R) o fibra y el percloruro ferrico, pinzas, destornillador pequeño y por supuesto un multímetro o tester, en lo posible digital.

Como herramientas recomendadas tenemos: frecuencímetro, osciloscopio, medidor de intensidad de campo o receptor sintonizable con mucho ancho de banda.

Principalmente lo ideal seria contar con un osciloscopio, como uno "de verdad" puede costar 800 u\$, recomiendo usar uno de esos que usan la placa de sonido de la PC. De esta forma podremos ver la señal y hacerle todos los ajustes que tengan que ver con la generación y la decodificación de la señal base.

Aquí hay para descargar, 2 tipos de osciloscopios por software que se pueden usar bajo Windows.



### 3. ¿Como son los joysticks que se pueden usar en este proyecto?

Los Joysticks que se pueden usar son los de PC analógicos más comunes. Los mismos tienen 2 ejes y llevan internamente un potenciómetro para cada eje.

En las siguientes figuras se pueden ver como están conectados mecánicamente los potenciómetros y cuales son los tipos de Joysticks que **si** se pueden usar y cuales **no**.

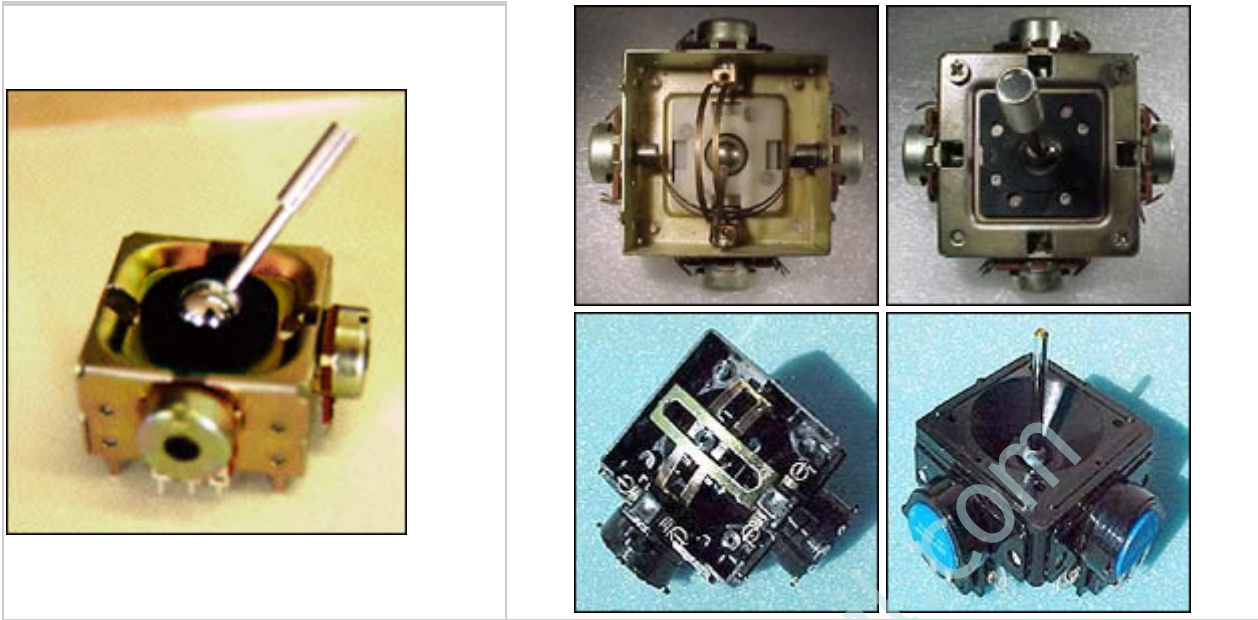


Este tipo de joysticks se llaman "gamepad" y **NO sirven** para este proyecto ya que no son del tipo analógico.



Este tipo de Joystick es el que **SI se puede usar**.

Aquí hay algunas imágenes de joysticks desarmados, se pueden ver los potenciómetros.

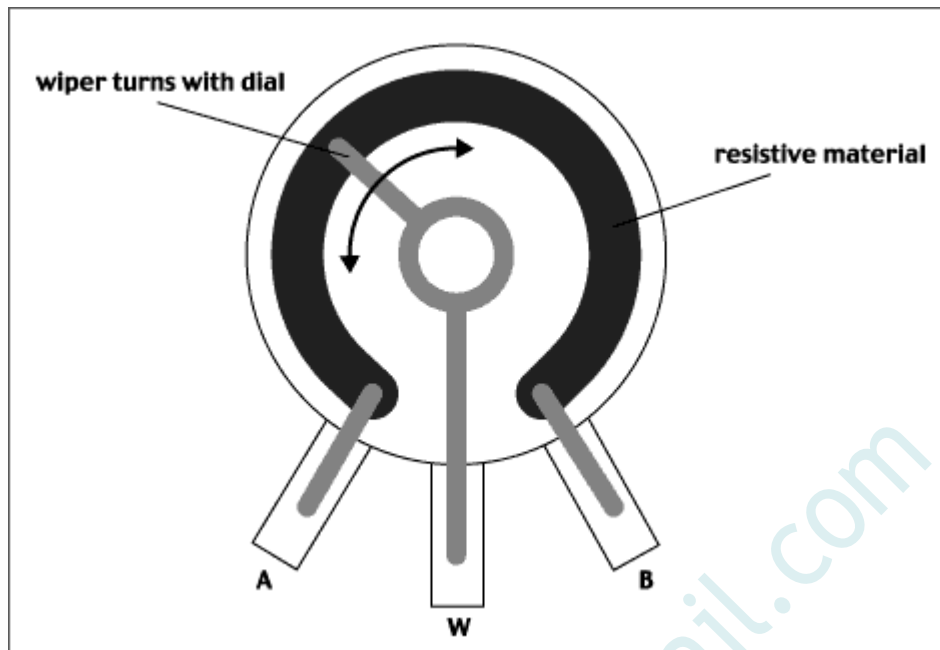


#### 4. ¿Como son los potenciómetros y como se conectan?

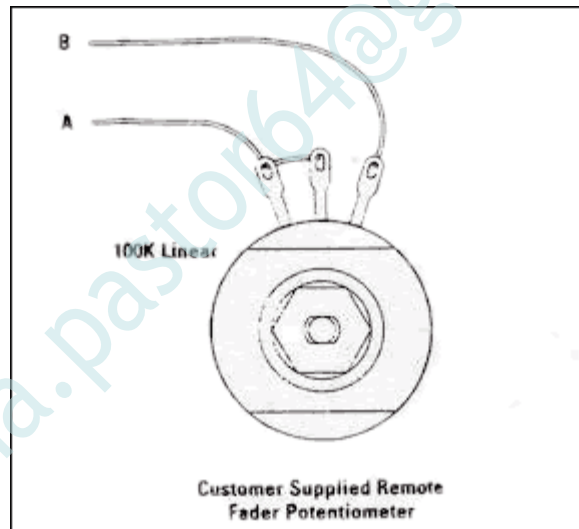
Los potenciómetros son componentes electrónicos que se conectan de tal manera que pueden servir para variar una tensión o potencial (de ahí el nombre). O también se puede conectar para variar una corriente conectado como reostato. En nuestro caso el potenciómetro se conecta como una resistencia variable o reostato que lo que hace es variar el tiempo de carga de un temporizador.



Este es un Potenciómetro Clásico.



Aquí vemos como funciona un Potenciómetro.



En nuestro caso se conecta de esta manera.

### 5. ¿Como se si los potenciómetros que conseguí sirven?

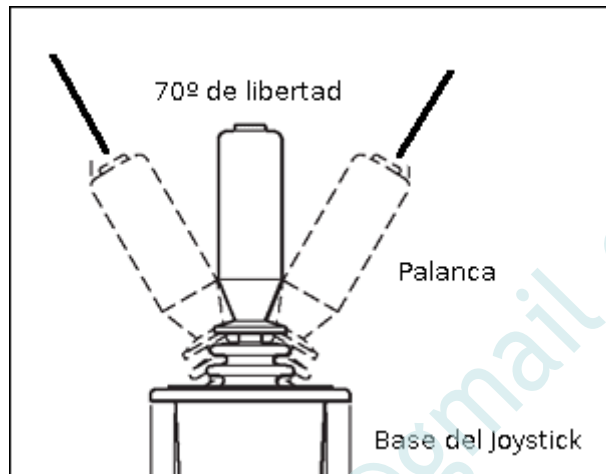
Los potenciómetros que se pueden usar son los que mecánicamente se puedan usar en la carcasa del joystick y que además tengan una resistencia mínima de 100K. Respecto al calculo del valor del potenciómetro podemos decir que se podría adaptar cualquier potenciómetro a nuestro circuito, pero eso incluye hacer todos los cálculos relacionados con el tCH nuevamente y en forma inversa para poder obtener el valor del capacitor asociado al circuito temporizador. En la publicación están los cálculos con un ejemplo. Para empezar necesitaríamos saber cuantos grados de libertad nos permite la



carcaza del Joystick para luego hacer los cálculos del potenciómetro que necesitamos y luego recalcular los datos en forma inversa.

#### 6. **¿Como mido los grados de libertad de la palanca?**

Es tan simple como mirar el Joystick de perfil y medir el ángulo entre los extremos como se muestra en la siguiente imagen.



#### 7. **¿Que puedo hacer si no funciona?**

ES MUY PROBABLE QUE NO FUNCIONE DE ENTRADA... esto es porque segun la ley de Murphy: *"Si hay algo que puede fallar fallara"*. En realidad seguramente hay que revisar lo más obvio primero como los cables de alimentación y algún componente faltante. Puede incluso haber alguna pista en cortocircuito.

En cualquiera de los casos hay que tener mucha, mucha, muchísima paciencia y revisar varias veces TODO.

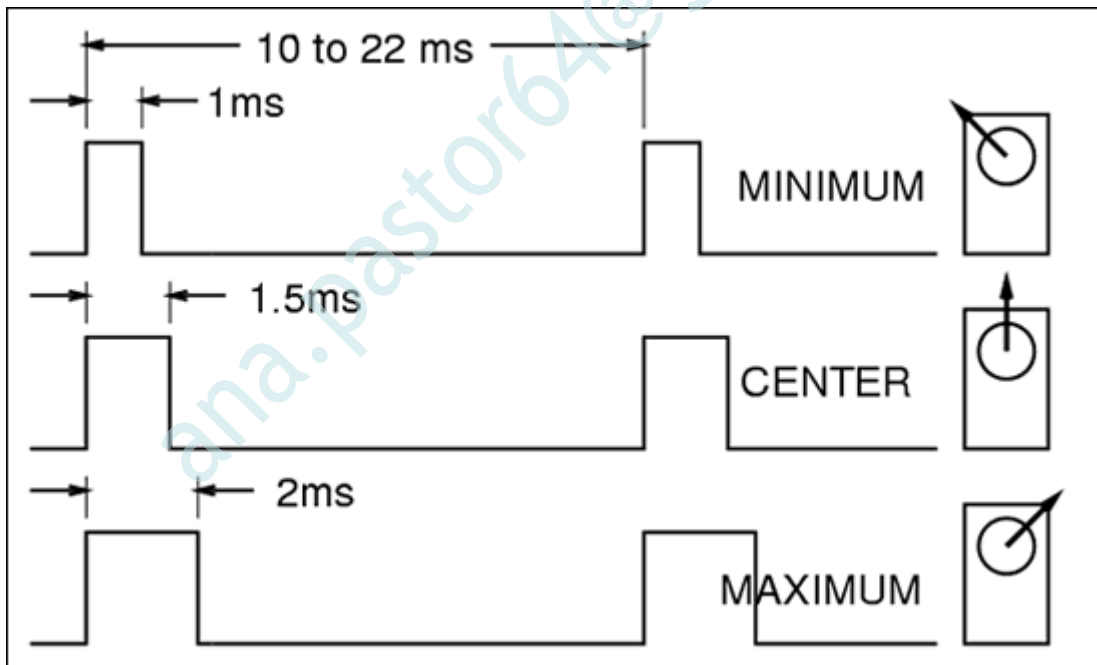
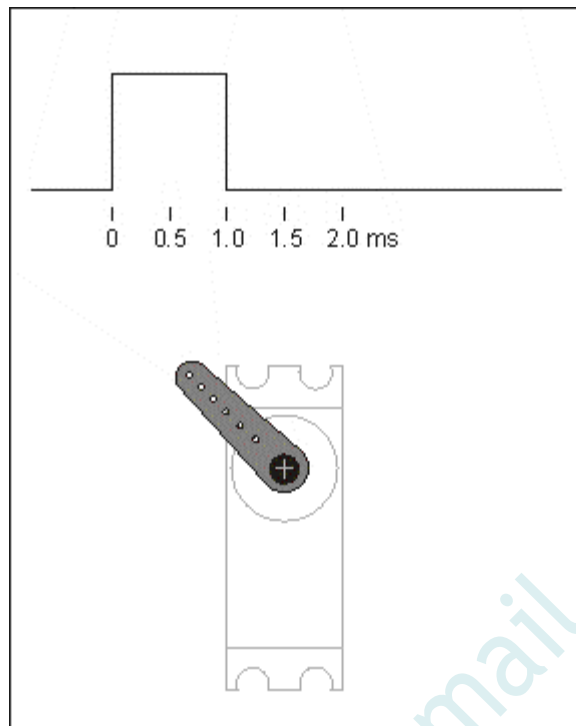
Consultar con algún compañero que este en el mismo proyecto y comparar los resultados siempre ayuda muchísimo.

No hay que descartar la gran ayuda que ofrecen los osciloscopios como para "ver" lo que esta pasando.

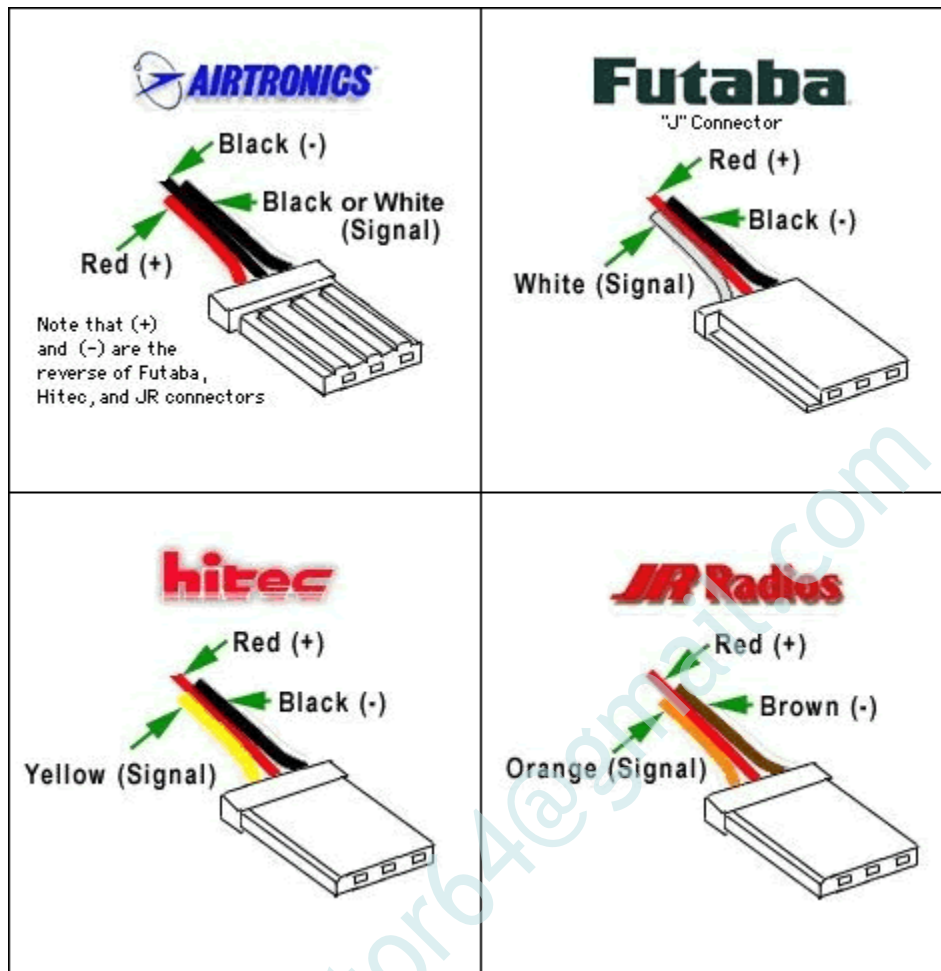
#### 8. **¿Como funcionan y se conectan los servos al receptor?**

El movimiento de los servos controlados en forma remota es el objetivo de este circuito, hay que tener en cuenta que si los conectamos mal puede ser fatal para el pobre servo, para nuestro bolsillo y para el animo de continuar en este proyecto (repito lo de la paciencia).

El funcionamiento del servo es de la siguiente manera:



Este es el tipo de señal que se generan en los "tester" de servos publicados varias veces en internet. Generalmente con el circuito integrado LM555.



Aquí hay una tabla de conexión de los servos según las marcas de los fabricantes. OJO CON LA CONECCION.